

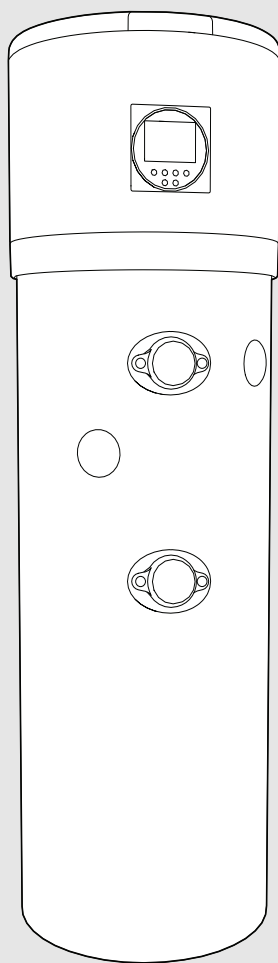


Manual de instalação e utilização

Bomba de calor de água quente sanitária

## Compress 5000 DW

CS5001DW 200 | CS5001DW 200 C | CS5001DW 260 | CS5001DW 260 C



---

**Índice**


---

<b>1</b>	<b>Esclarecimento dos símbolos e indicações de segurança</b>	<b>3</b>
1.1	Explicação dos símbolos	3
1.2	Indicações gerais de segurança	3
<b>2</b>	<b>Informações sobre o produto</b>	<b>4</b>
2.1	Equipamento fornecido	4
2.2	Sobre o aparelho	4
2.3	Utilização pretendida	4
2.4	Declaração de conformidade	4
2.5	Chapa de características	4
2.6	Dimensões e distâncias mínimas	5
2.7	Vista geral do produto	6
2.8	Dispositivos de segurança, controlo e proteção	7
2.8.1	Pressóstato de alta e baixa pressão	7
2.8.2	Limitador de temperatura de segurança	7
2.8.3	Sonda de temperatura do ar de admissão	7
2.9	Proteção contra corrosão	7
2.10	Dados do produto relativos ao consumo de energia	8
2.11	Informações sobre o refrigerante	9
<b>3</b>	<b>Pré-instalação</b>	<b>9</b>
3.1	Transporte e armazenamento	9
3.2	Local de instalação	10
3.3	Instalação das condutas de ar	11
<b>4</b>	<b>Instalação</b>	<b>12</b>
4.1	Montagem	12
4.2	Ligação da serpentina interna	12
4.3	Apoio de caldeira	12
4.4	Conectar os tubos de água	13
4.5	Integração do coletor solar	14
4.6	Integração fotovoltaica solar	14
4.7	Contacto LIGAR/DESLIGAR para inverter PV	14
4.8	Aquecedor elétrico LIG/DES	15
4.9	Ligação da tubagem de circulação de água quente sanitária	15
4.10	Bomba de recirculação e interruptor de caudal	15
4.11	Ligação da mangueira de condensados	16
4.12	Vaso de expansão de água quente sanitária	16
4.13	Enchimento do tanque	16
4.13.1	Qualidade da água	16
4.14	Ligação elétrica	17
4.14.1	Ligação elétrica do aparelho	17
<b>5</b>	<b>Colocação em funcionamento</b>	<b>17</b>
5.1	Antes da colocação em funcionamento	17
5.2	Ligar e desligar o aparelho	17
<b>6</b>	<b>Operação</b>	<b>18</b>
6.1	Definições do menu	18
6.1.1	Menu principal	18
6.1.2	Função de bloqueio dos botões do visor	18
6.1.3	Definição de temperatura	19
6.1.4	Definição da hora do relógio	19

6.1.5	Definição de temporizador	19
6.1.6	Função antibloqueio da bomba	20
6.1.7	Modos de funcionamento	20
6.1.8	Parâmetros	22
6.2	Controlos	24
<b>7</b>	<b>Inspeção e manutenção</b>	<b>25</b>
7.1	Inspeções gerais	25
7.2	Remoção da tampa superior	25
7.3	Verificação/substituição do ânodo de magnésio	25
7.4	Limpeza	26
7.5	Peça de recolha dos condensados	26
7.6	Válvula de segurança	26
7.7	Circuito de refrigeração	26
7.8	Limitador de temperatura de segurança	26
7.9	Drenagem do acumulador	27
<b>8</b>	<b>Eliminação de avarias</b>	<b>28</b>
8.1	Avarias que são exibidas	28
<b>9</b>	<b>Proteção ambiental e eliminação</b>	<b>30</b>
<b>10</b>	<b>Aviso de Proteção de Dados</b>	<b>30</b>
<b>11</b>	<b>Informações técnicas e protocolos</b>	<b>31</b>
11.1	Dados técnicos	31
11.2	Esquema eléctrico	33
11.3	Ligações de alimentação da água	35
11.4	Sistema hidráulico com acumulador de inércia ou caldeira e sistema PV	37
<b>12</b>	<b>Condições Gerais de Garantia dos Produtos</b>	<b>39</b>

## 1 Esclarecimento dos símbolos e indicações de segurança

### 1.1 Explicação dos símbolos

#### Indicações de aviso

Nas indicações de aviso as palavras de aviso indicam o tipo e a gravidade das consequências caso as medidas de prevenção do perigo não sejam respeitadas.

As seguintes palavras de aviso estão definidas e podem ser utilizadas no presente documento:

 **PERIGO**

**PERIGO** significa que vão ocorrer danos pessoais graves a fatais.

 **AVISO**

**AVISO** significa que podem ocorrer lesões corporais graves a fatais.

 **CUIDADO**

**CUIDADO** significa que podem ocorrer lesões corporais ligeiras a médias.

**INDICAÇÃO**

**INDICAÇÃO** significa que podem ocorrer danos materiais.

#### Informações importantes

 **Informações importantes**

As informações importantes sem perigo para pessoas ou bens são assinaladas com o símbolo de informação indicado.

#### Outros símbolos

Símbolo	Significado
▶	Passo operacional
→	Referência a outro ponto no documento
•	Enumeração/Item de uma lista
–	Enumeração/Item de uma lista (2º nível)

Tab. 1

### 1.2 Indicações gerais de segurança

#### Instalação

- ▶ O aparelho só pode ser instalado por uma empresa especializada autorizada.
- ▶ Não instale o aparelho nos seguintes locais:
  - no exterior
  - em locais que promovam a corrosão
  - em locais com perigo de explosão
- ▶ Esperar até o aparelho se encontrar no local de instalação, para o remover da sua embalagem.
- ▶ Todas as ligações de água devem ser verificadas quanto a estanqueidade antes do aparelho ser ligado à corrente.
- ▶ Observar as distâncias mínimas (→Fig. 2, pág. 5 e fig. 9, pág. 10).
- ▶ A ligação elétrica deve cumprir com os regulamentos locais aplicáveis.
- ▶ Ligar o aparelho a uma fonte de alimentação independente e ligada à terra.
- ▶ Instalar uma válvula de segurança na entrada de água fria do aparelho.

- ▶ A linha de drenagem da válvula de segurança deve estar instalada num local isento de gelo. Deve ser mantida aberta para a atmosfera e sempre numa posição com inclinação.

Temperatura mínima da água: 5 °C.

Temperatura máxima da água (com resistência elétrica): 65 °C (75 °C).

Pressão máxima da água: 0,8 Mpa (8 bar) abaixo do valor da válvula de segurança instalada.

#### Perigo de queimadura nos pontos de consumo de água quente

- ▶ Podem ocorrer temperaturas acima dos 60 °C quando o aparelho está em funcionamento. Para limitar a temperatura na torneira, instale uma válvula misturadora termostática.

#### Assistência

- ▶ O cliente final é responsável pela segurança e compatibilidade com o meio ambiente durante a instalação e/ou trabalho de assistência técnica.
- ▶ O trabalho de assistência técnica no aparelho só pode ser realizado por uma empresa especializada autorizada.
- ▶ Isolar o aparelho da alimentação elétrica antes de realizar qualquer trabalho de assistência técnica.

#### Assistência técnica e manutenção

- ▶ A manutenção só pode ser efetuada por uma empresa especializada autorizada. Uma manutenção incorreta pode representar um perigo para o utilizador e causar falhas no aparelho.
- ▶ Utilizar apenas peças de substituição originais.
- ▶ Um serviço de assistência da marca deve inspecionar anualmente o aparelho e, caso seja necessário, realizar os trabalhos de manutenção.
- ▶ Qualquer trabalho que envolva manuseamento de refrigerante apenas deverá ser efetuado por técnicos qualificados.
- ▶ Esvaziar o tanque (→pág. 27, capítulo 7.9), se necessário.
- ▶ Abra manualmente a válvula de segurança pelo menos uma vez por mês, para garantir que funciona.
- ▶ Recomendamos que celebre um contrato de manutenção e inspeção com o fabricante.

#### Ar ambiente/de admissão

Manter a entrada de ar livre de contaminantes. Não deve conter qualquer das seguintes substâncias:

- Substâncias corrosivas (amónia, enxofre, produtos de halogéneo, cloro, solventes)
- Substâncias gordurosas ou explosivas
- aerossóis concentrados

Nenhum outro sistema de admissão ar pode estar ligado ao ventilador.

#### Refrigerante

- ▶ Cumprir os regulamentos ambientais aplicáveis ao utilizar e reutilizar o refrigerante. Não o liberte no ambiente! Utilize o refrigerante R513A. É não inflamável e não danifica a camada de ozono.
- ▶ Antes da realização de trabalhos no circuito de refrigeração, remover o refrigerante por motivos de segurança.
- ▶ Aparelho hermeticamente fechado.

Atenção que HFO-R513A<sup>1)</sup> e HAF68D1<sup>2)</sup> são utilizados durante o trabalho de assistência técnica. Este é um gás fluorado com efeito de estufa, abrangido pelo protocolo de Quioto e com GWP=631.

#### Instruções para o cliente

- ▶ Explicar ao cliente o modo de funcionamento e a operação do aparelho.

1) Refrigerante

2) Óleo do compressor

- ▶ Aconselhe o cliente que não deve realizar quaisquer modificações ou reparações no aparelho.

### **⚠ Segurança de aparelhos com ligação elétrica para utilização doméstica e fins semelhantes**

Os seguintes requisitos aplicam-se de acordo com a EN 60335-1 de modo a evitar perigos decorrentes da utilização de aparelhos elétricos:

“Este aparelho pode ser utilizado por crianças com 8 anos e mais velhas, bem como por pessoas com capacidades físicas, sensoriais ou mentais reduzidas, ou a quem falte conhecimento e experiências se estas forem supervisionadas e tenham recebido instruções sobre a utilização segura do aparelho e compreendam os riscos resultantes. As crianças não devem brincar com o aparelho. A limpeza e a manutenção não devem ser desempenhadas por crianças sem supervisão.”

“Caso o cabo de alimentação seja danificado deve ser substituído pelo fabricante, pelo seu serviço de assistência técnica ou uma pessoa com qualificação idêntica para evitar perigos.”

## **2 Informações sobre o produto**

### **2.1 Equipamento fornecido**

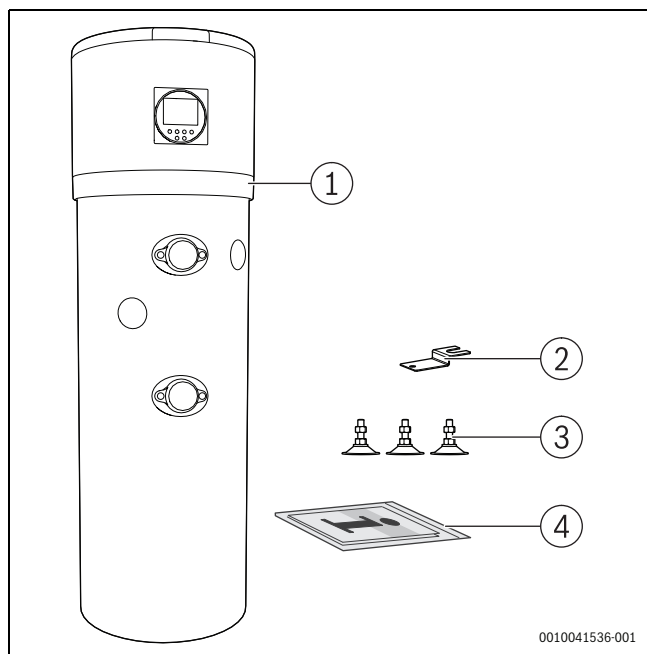


Fig. 1 Equipamento fornecido

- [1] Bomba de calor de água quente sanitária
- [2] Suporte
- [3] Pés reguláveis
- [4] Documentação

### **2.2 Sobre o aparelho**

Os aparelhos da série CS5000DW são bombas de calor que utilizam a energia no ar ambiente para o aquecimento de água quente sanitária com as seguintes características:

- Tanque em aço esmaltado com isolamento térmico em espuma rígida.
- O tanque está protegido contra a corrosão devido à utilização de ânodo de magnésio.
- Os circuitos de refrigeração e de água quente sanitária estão completamente separados.
- O modo de funcionamento "Auto" para automaticamente com temperaturas de admissão de ar abaixo dos -10 °C ou acima dos 43 °C.
- O pressóstato de alta pressão protege o circuito de refrigeração.
- R513A utilizado como refrigerante.

- Temperaturas da água quente sanitária entre 10 °C e 65 °C, se a resistência elétrica estiver ativa 75 °C (o ajuste de origem para água quente sanitária é 55 °C).

### **2.3 Utilização pretendida**

O aparelho apenas pode ser utilizado para aplicações de água quente sanitária.

Utilizar o aparelho para qualquer outra finalidade será considerada como utilização incorreta. Bosch está isenta de qualquer responsabilidade por quaisquer danos resultantes de tal utilização.

O aparelho não é adequado para aplicações comerciais ou industriais. Esta aprovado apenas para utilização doméstica.

### **2.4 Declaração de conformidade**

Este produto corresponde na construção e funcionamento aos requisitos europeus e nacionais.

**CE** Com a identificação CE é esclarecida a conformidade do produto com todas prescrições legais UE aplicáveis que preveem a colocação desta identificação.

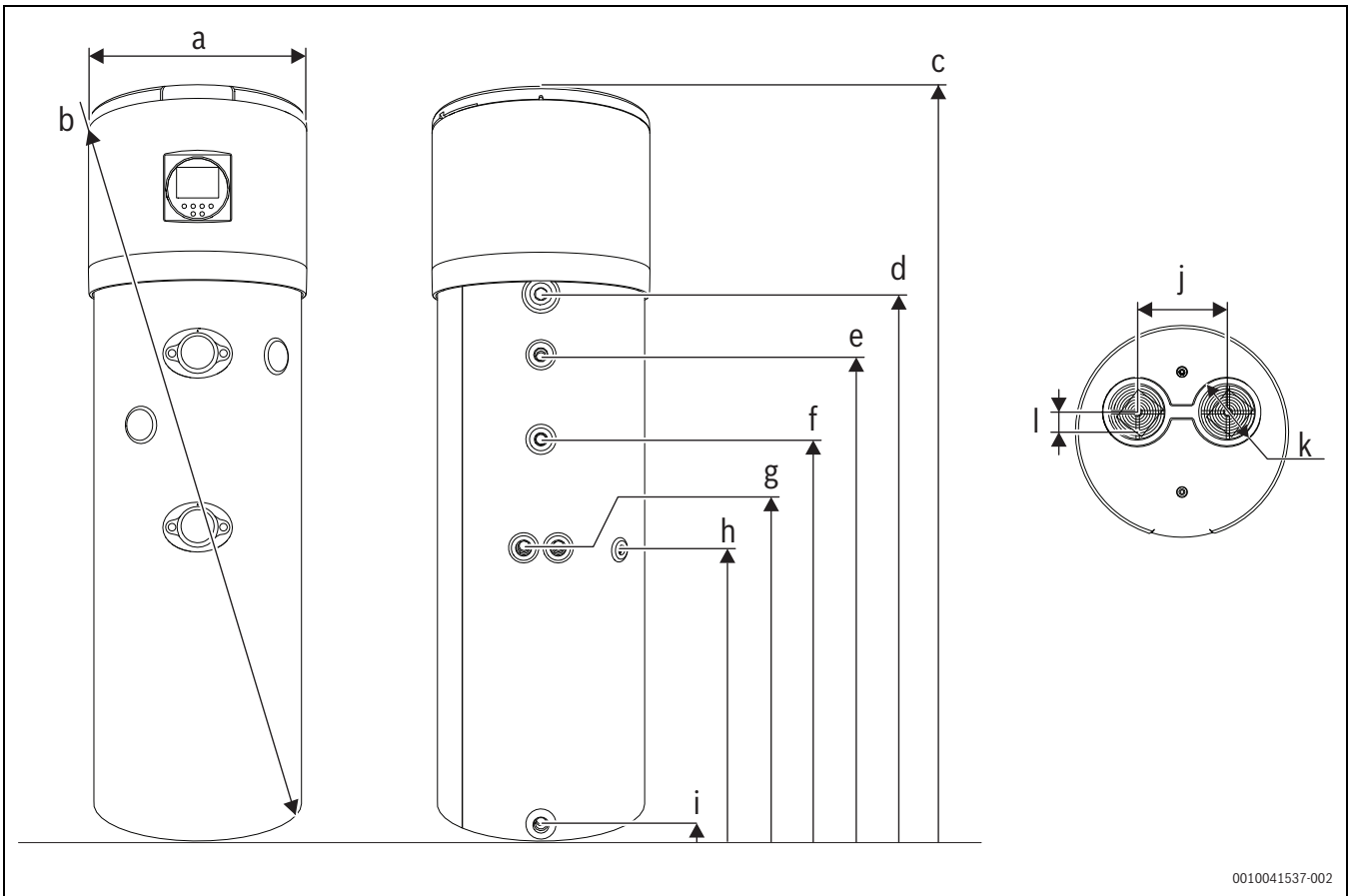
O texto completo da declaração de conformidade UE encontra-se disponível na internet: [www.junkers-bosch.pt](http://www.junkers-bosch.pt).

### **2.5 Chapa de características**

A chapa de características encontra-se no lado esquerdo do aparelho.

Aí encontram-se detalhes sobre o desempenho do aparelho, código do aparelho, dados de homologação, data codificada de produção (FD), números de série e outras especificações.

**2.6 Dimensões e distâncias mínimas**



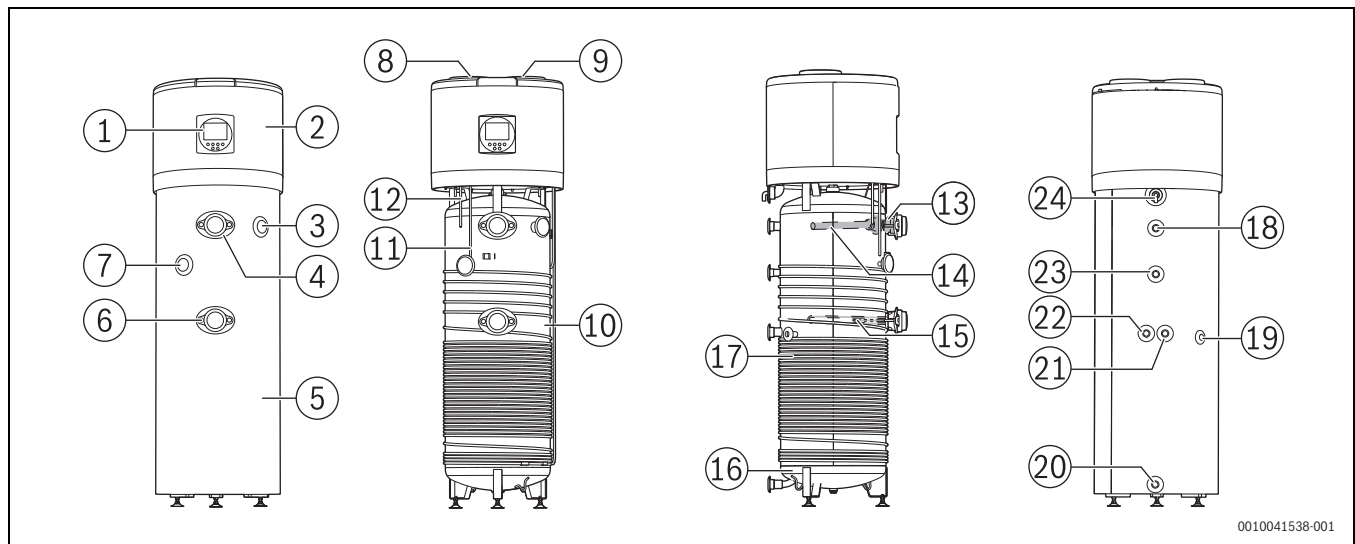
0010041537-002

Fig. 2 Dimensões do aparelho

	Dimensões ( mm)	
	CS5001DW 200	CS5001DW 260
<b>a</b>	630	630
<b>b</b>	1785	2055
<b>c</b>	1720	2010
<b>d</b>	1153	1440
<b>e</b>	995	1285
<b>f</b>	803	1064
<b>g</b>	681	781
<b>h</b>	681	766
<b>i</b>	60	60
<b>j</b>	260	260
<b>k</b>	197	197
<b>l</b>	58	58

Tab. 2 Dimensões do aparelho

## 2.7 Vista geral do produto

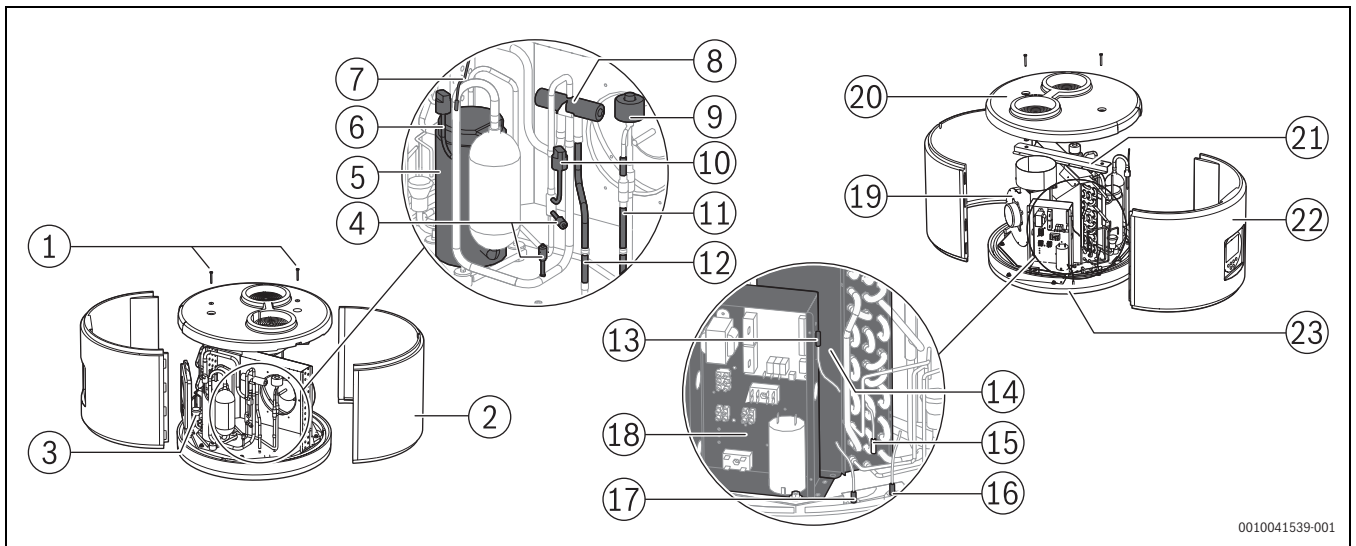


0010041538-001

Fig. 3 Product overview

- [1] Painel de controlo
- [2] Painel dianteiro
- [3] Tampa de plástico do ânodo
- [4] Tampa de plástico
- [5] Revestimento exterior
- [6] Abertura para resistência elétrica (G1 1/2")
- [7] Baínha para sonda de temperatura (Ø 6x25)
- [8] Extração de ar (Ø 160 mm)
- [9] Admissão de ar (Ø 160 mm)
- [10] Acumulador esmaltado
- [11] Sonda inferior do acumulador (T2)
- [12] Sonda superior do acumulador (T3)
- [13] Termóstato de segurança (rearme manual)
- [14] Ânodo de magnésio substituível (G1")
- [15] Resistência elétrica (1,5 kW- 230 V)
- [16] Isolamento de poliuretano (50 mm)
- [17] Condensador
- [18] Saída de água quente (G1")
- [19] Temperatura para a regulação do sistema solar ou aquecedor<sup>1)</sup>
- [20] Entrada de água fria (G1")
- [21] Saída da serpentina solar (G1")
- [22] Entrada da serpentina solar (G1")
- [23] Entrada da circulação (G¾")
- [24] Descarga de condensados (16 mm)

1) Acessório não fornecido com a entrega padrão



0010041539-001

Fig. 4 Product overview

- [1] Parafusos M6x6
- [2] Pannel traseiro
- [3] Distribuidor do evaporador
- [4] Válvula de carga de refrigerante
- [5] Compressor rotativo de pistão hermeticamente selado
- [6] Pressóstato de alta pressão (rearme automático)
- [7] Temperatura do gás de retorno (T5)
- [8] Válvula de 4 vias de descongelação
- [9] Válvula de expansão eletrónica
- [10] Pressóstato de baixa pressão (rearme automático)
- [11] Linha de saída do condensador (líquido)
- [12] Linha de entrada do condensador (gás quente)
- [13] Temperatura de admissão de ar (T1)
- [14] Evaporador allhetado de alta eficiência
- [15] Temperatura do evaporador (T4)
- [16] Sonda inferior do acumulador (T2)
- [17] Sonda superior do acumulador (T3)
- [18] Placa de circuito impresso
- [19] Ventilador
- [20] Pannel superior
- [21] Placa de fixação
- [22] Pannel frontal
- [23] Pannel inferior

2. Proteção de rearme manual: quando a temperatura da água contida no acumulador atingir 85 °C, a proteção de reposição manual é ativada e a resistência elétrica desliga, a menos que a proteção seja repostada manualmente.

**2.8.3 Sonda de temperatura do ar de admissão**

O sensor de temperatura (T1) mede a temperatura do ar de admissão no evaporador. Se o valor medido estiver fora do intervalo de temperatura de serviço, o aquecimento da água quente sanitária é comutado de modo de funcionamento "auto" para "boost". Se o aparelho estiver no modo de funcionamento "boost" o aquecimento da água quente sanitária é interrompido até a temperatura voltar à faixa permitida.

**2.9 Proteção contra corrosão**

O acumulador de água quente sanitária está protegido na parte interior por um revestimento esmaltado (camada única), completamente neutro no que respeita a compatibilidade e contacto com água potável.

O ânodo de magnésio integrado no acumulador serve como proteção adicional contra a corrosão do acumulador. Este deve ser inspecionado em intervalos regulares e substituído se necessário.



A primeira verificação deverá ser realizada 6 meses após instalação.

**2.8 Dispositivos de segurança, controlo e proteção**

**2.8.1 Pressóstato de alta e baixa pressão**

Se a pressão de serviço estiver fora do intervalo recomendado, o pressóstato desliga o aparelho e exibe uma falha (→ capítulo 8, pág. 28).

Existem dois tipos de pressóstatos de segurança automáticos:

- Alta – 2,5 MPa
- Baixa – 0,1 MPa

**2.8.2 Limitador de temperatura de segurança**

O limitador de temperatura de segurança assegura que a temperatura da água no tanque não excede o limite indicado. Se o limite de temperatura for excedido, o aquecimento de água sanitária é desligado. O rearme faz-se manualmente, pelo serviço de assistência da marca.

Existem dois passos de proteção:

1. A proteção de auto rearme: quando o acumulador atinge 80 °C, a unidade para e o código de avaria relacionado é exibido no controlador. Quando a temperatura da água do acumulador desce, a unidade pode ser reiniciada.

Em regiões com água mais corrosiva devem ser tomadas medidas de proteção (tratamento de água, etc.) e a verificação/substituição do ânodo de magnésio deve ser realizada mais frequentemente.

## 2.10 Dados do produto relativos ao consumo de energia

Os seguintes dados de produto correspondem aos requisitos da regulamentação da UE 811/2013, 812/2013, 813/2013 e 814/2013 como complemento da Diretiva 2010/30/UE.

Dados do produto	Símbolo	Unid.	7738340430	7738340429	7738340428	7738340427
Tipo de produto	–	–	CS5001DW 260 C	CS5001DW 260	CS5001DW 200 C	CS5001DW 200
Bomba de calor ar-água	–	–	Sim	Sim	Sim	Sim
Bomba de calor água/água	–	–	Não	Não	Não	Não
Bomba de calor salmoura-água	–	–	Não	Não	Não	Não
Bomba de calor de baixa temperatura	–	–	Não	Não	Não	Não
Equipado com equipamento de apoio?	–	–	Sim	Sim	Sim	Sim
Nível sonoro, interior <sup>1)</sup>	LWA	dB(A)	56	56	56	56
Nível sonoro, exterior <sup>1)</sup>	LWA	dB(A)	63	63	63	63
Perfil de carga declarado	–	–	XL	XL	L	L
Classe de eficiência energética de aquecimento de água	–	–	A+	A+	A+	A+
Eficiência energética de aquecimento de água	$\eta_{wh}$	%	134	134	120	120
Eficiência energética de aquecimento de água (condições climáticas médias)	$\eta_{wh}$	%	134	134	120	120
Eficiência energética de aquecimento de água (condições climáticas mais frias)	$\eta_{wh}$ frio	%	114	114	105	105
Eficiência energética de aquecimento de água (condições climáticas mais quentes)	$\eta_{wh}$ quente	%	147	147	146	146
Consumo de eletricidade anual	AEC	kWh	1250	1250	822	822
Consumo de eletricidade anual (condições climáticas médias)	AECaver	kWh	1250	1250	822	822
Consumo de eletricidade anual (condições climáticas mais frias)	AECcold	kWh	1467	1467	977	977
Consumo de eletricidade anual (condições climáticas mais quentes)	AECwarm	kWh	1136	1136	702	702
Consumo de eletricidade diário (condições climáticas médias)	Qelec	kWh	5,858	5,858	3,916	3,916
Regulação inteligente ligada?	–	–	Não	Não	Não	Não
Consumo de combustível anual (condições climáticas médias)	AFCaver	GJ	0	0	0	0
Consumo de combustível anual (condições climáticas mais frias)	AFCold	GJ	0	0	0	0
Consumo de combustível anual (condições climáticas mais quentes)	AFCwarm	GJ	0	0	0	0
Água de mistura T= 40°C <sup>2)</sup>	V40	l	352	360	277	283
Termóstato (predefinições de fábrica)	Tset	°C	55	55	55	55

Tab. 3 Dados do produto relativos ao consumo de energia

1) Avaliação da potência sonora de acordo com a EN 12102-2:2019 e padrões acústicos básicos ISO 3747:2010, tendo em conta os requisitos da Comissão Europeia no contexto da implementação da diretiva energética. Os dados de desempenho utilizados para a avaliação são a média de três medições feitas durante o decorrer de um ciclo de aquecimento de 25 °C para 46 °C e com uma temperatura do ar de 7 °C ( $\pm 1$ ). Os valores de pressão sonora especificados foram calculados com base na potência sonora tendo em consideração o seguinte: propagação esférica em todas as direções num campo livre (sem ser afetada por obstáculos); bem como uma propagação sonora em apenas 1/8 destas direções (tendo em consideração os efeitos de paredes e pavimentos).

2) De modo a otimizar o volume de água quente disponível e evitar a falta de energia armazenada e acumulada, recomendamos a limitação do caudal de água na saída da unidade para um máximo de 10 l/min. Para caudais maiores, recomendamos o ajuste do volume da água armazenada de acordo com as necessidades.



**2.11 Informações sobre o refrigerante**

Este dispositivo **contém gases fluorados com efeito de estufa como refrigerante**. A instalação está fechada hermeticamente. Os seguintes dados sobre o gás refrigerante correspondem aos requisitos definidos pelas normas UE n.º 517/2014 sobre gás fluorado com efeito de estufa.

- i**
- Se ocorrer uma fuga de devido ao reabastecimento do refrigerante, devem ser seguidos os seguintes passos:
- ▶ Recuperar todo o refrigerante
  - ▶ Carregar com a carga de fábrica

	Tipo de refrigerante	Potencial de aquecimento global (PAG) [kgCO <sub>2</sub> eq]	Equivalente de CO <sub>2</sub> da carga de fábrica [t]	Carga de fábrica [kg]
7738340427	R513A	631	0693	1,1
7738340428				
7738340429				
7738340430				

Tab. 4 Informações sobre o refrigerante

**3 Pré-instalação**

**3.1 Transporte e armazenamento**

**Informação geral**

- ! AVISO**
- Danos no transporte**
- ▶ Ter cuidado ao manusear o aparelho
  - ▶ Não rodar o aparelho para evitar que caia e seja danificado.
  - ▶ Não segurar o aparelho pelos painéis superiores.

- INDICAÇÃO**
- Danos no transporte**
- ▶ Não remover a embalagem protetora para evitar danos no transporte. Esperar até o aparelho se encontrar no local de instalação, para o remover da embalagem de proteção.
  - ▶ Transportar e pousar o aparelho cuidadosamente. Movimentos bruscos podem danificar a parte interior revestida a esmalte, os componentes e as suas ligações ou o revestimento exterior.
  - ▶ Utilizar meios de transporte adequados para transportar o aparelho até ao local de instalação (veículo especial, porta-paletes, etc.).

O aparelho é fornecido numa única paleta e está protegido contra danos no transporte por uma embalagem especial. Para descarregar o equipamento, utilizar uma empilhadora ou um porta-paletes com uma capacidade de carga de pelo menos 400 kg.

A inclinação máxima possível aconselhada é 45°. Se não puder ser evitado um transporte numa posição inclinada, o aparelho deve ser posto a funcionar uma hora após ter sido movido para a posição final.

- i**
- É permitida uma inclinação de até 30° para um trajeto de transporte curto.

O aparelho deve ser armazenado e transportado verticalmente na sua embalagem original e o tanque deve estar vazio. São permitidas temperaturas ambiente de -20 °C até +60 °C para armazenamento e transporte.

**INDICAÇÃO**

**Danos ao aparelho!**

Em trajetos curtos é permitido o transporte na horizontal, desde que asseguradas as condições acima descritas. O aparelho deve repousar, pelo menos, 60 minutos antes da operação.

- Pés reguláveis**
- Seguir os passos descritos de modo a montar os três pés reguláveis:
- ▶ Incliná-lo da seguinte forma:

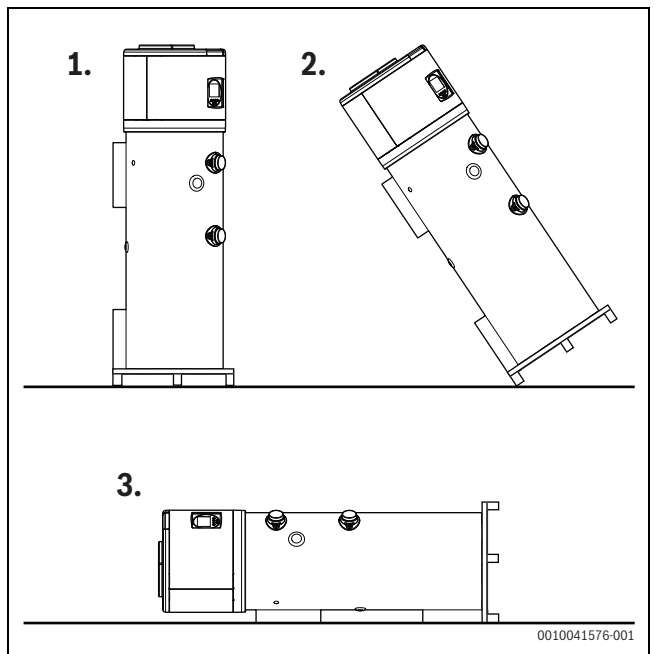


Fig. 5 Inclinação do aparelho

- ▶ Desaparafusar os três parafusos [1] que seguram a paleta à bomba de calor e montar os pés reguláveis [2] diretamente no aparelho:

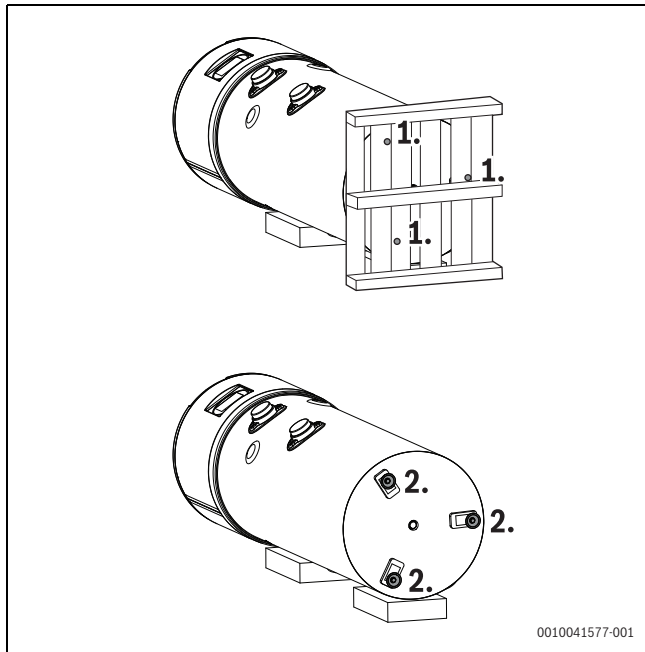


Fig. 6 Remoção da paleta e montagem dos pés reguláveis

- ▶ Colocar o acumulador na posição vertical e ajustar o nível dos pés. Se os pés reguláveis forem fornecidos em peças separadas, montar os mesmos da seguinte maneira<sup>1)</sup>:
- ▶ Colocar a peça [2] no parafuso [1] (desaparafusado da paleta)
- ▶ Colocar a anilha [3] (removida da paleta)
- ▶ Aparafusar nas porcas [4] (fornecidas com o aparelho)

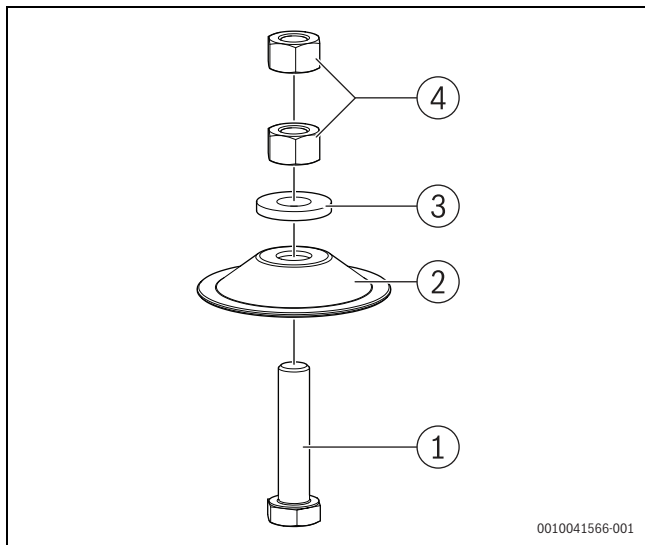


Fig. 7 Montagem dos pés reguláveis



**CUIDADO**

**Danos ao aparelho!**

Conforme a norma EN 60335-1, a bomba de calor deve ser fixa ao solo com um suporte fornecido para este efeito (fig. 8)

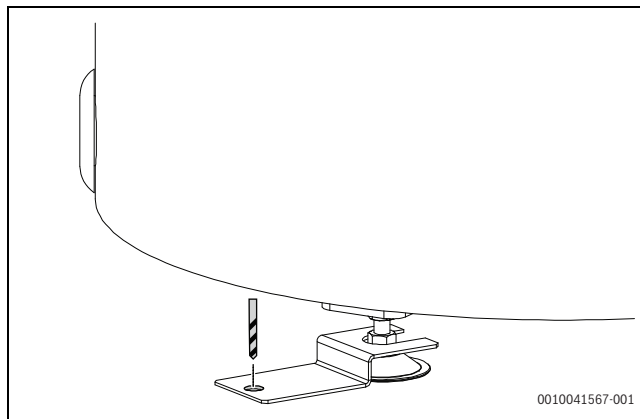


Fig. 8 Suporte

**3.2 Local de instalação**

Atenção ao seguinte na escolha do local de instalação:

- O aparelho tem de ser instalado numa divisão seca e isenta de gelo. Quanto maior for a temperatura do ar, maior é a eficiência do aparelho até ao limite máximo de utilização do circuito de refrigeração. Por outro lado, o circuito de refrigerante deixa de funcionar se a temperatura de funcionamento mínima não for atingida.
- O aparelho deve ser instalado numa superfície suficientemente resistente e nivelada.
- As ligações de admissão e extração de ar não devem estar em locais onde exista o perigo de explosão devido a gás, vapor ou pó.
- Assegurar que o condensado é escoado corretamente.
- A base onde assenta o aparelho deve ser suficientemente forte (o aparelho pesa cerca de 400 kg depois de ter o acumulador cheio, distribuídos equitativamente pelos três pés reguláveis).



Se outros aparelhos dependentes do ar ambiente já estiverem instalados no mesmo lugar, tem de ser considerada uma abertura de admissão/evacuação de ar com, pelo menos 320 cm<sup>2</sup> por forma a garantir o correto funcionamento. **Nota:** a abertura de 320 cm<sup>2</sup> é necessária apenas para o funcionamento correto da bomba de calor. Além disso, deve ser garantido que o outro aparelho dependente do ar ambiente tem secção livre necessária.

Manter as distâncias mínimas (fig. 9) para garantir um funcionamento perfeito e fácil acesso a todos os componentes e ligações para assistência técnica e manutenção.

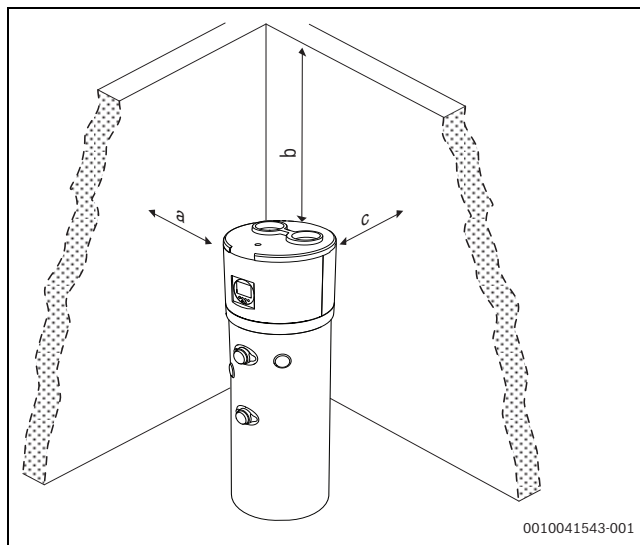


Fig. 9 Distâncias mínimas recomendadas (mm)

1) Mediante os critérios do fabricante, o tipo de embalagem pode estar sujeito a alterações.

	Dimensões ( mm )
a	650
b	300
c	200

Tab. 5 Distâncias mínimas recomendadas



Os valores da pressão sonora podem desviar-se dos valores especificados, dependendo do local de instalação e do grau em que contribui para o reflexo das ondas sonoras. Se o local de instalação for perto de paredes e o teto for baixo, isto pode desempenhar um papel no aumento dos valores de pressão sonora medidos.

### 3.3 Instalação das condutas de ar

O produto necessita de uma ventilação adequada. Portanto, é necessária a ligação de uma conduta dedicada com as condições de instalação corretas (fig. 10). Uma possível alternativa é uma segunda conduta que puxa o ar do exterior (fig. 11).

Para ambas as possibilidades, o diâmetro da conduta de ar deve ser 160 mm se os orifícios de admissão e evacuação de ar estiverem ligados ao exterior do edifício.

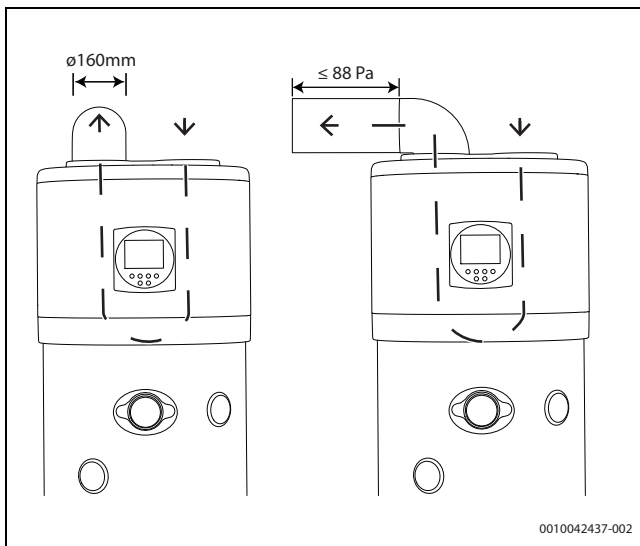


Fig. 10 Conduta de ar dedicada

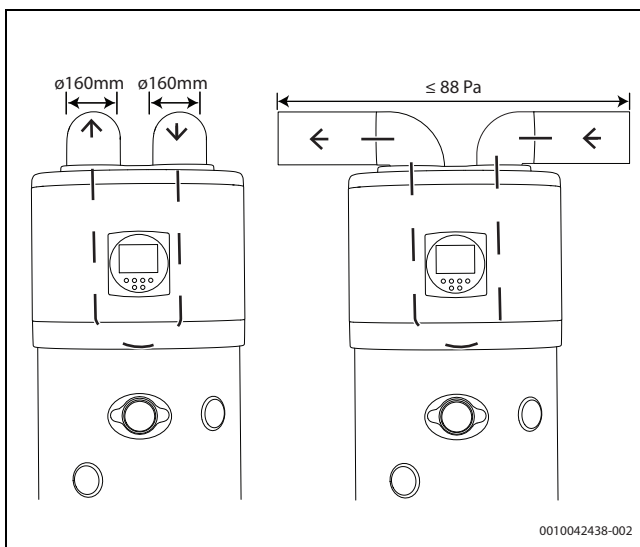


Fig. 11 Segunda conduta de ar dedicada

A perda de pressão máxima deve ser de 88 Pa. O cálculo do comprimento da conduta de ar e da sua instalação deve ter em conta:

- Que o peso da conduta de ar não afeta o produto
- A manutenção pode ser realizada
- A conduta de ar está devidamente protegida para evitar que qualquer material entre no aparelho acidentalmente
- Dentro do sistema de tubos, a perda de pressão máxima não deve exceder os 88 Pa.

Todos os parâmetros técnicos exibidos nesta tabela 13 são garantidos quando o caudal volumétrico de ar está em 420 m<sup>3</sup>/h e com uma perda de pressão em 88 Pa.

As seguintes regras devem ser aplicadas:

- ▶ Utilizar um sistema de condutas de ar com um diâmetro de Ø 160 mm
- ▶ Quando existem duas curvas de 90°, o comprimento máximo equivalente dos tubos retos de admissão e saída não deve exceder 88 Pa.

PVC

- ▶ Perda de pressão de uma conduta retade 1 m ~3 Pa em 420 m<sup>3</sup>/h; material PVC; ar seco T=7 °C
- ▶ Perda de pressão de uma curva de 90° de 32 Pa em 420 m<sup>3</sup>/h; material PVC; ar seco T=7 °C  
Exemplo: duas curvas de 90° (2 x 32 Pa = 64 Pa) + oito tubos retos 1,0 m (8 x 1.0 m x 3 Pa = 24 Pa) = total 88 Pa
- ▶ Perda de pressão de uma curva de 45° d ~14 Pa em 420 m<sup>3</sup>/h; material PVC; ar seco T=7 °C

EPP

- ▶ Perda de pressão de uma conduta retade 1 m ~3,2 Pa em 420 m<sup>3</sup>/h; material EPP; ar seco T=7 °C
- ▶ Perda de pressão de uma curva de 90° de ~4 Pa em 420 m<sup>3</sup>/h; material EPP; ar seco T=7 °C  
Exemplo: três curvas de 90° (3 x 4 Pa = 12Pa) + quatro tubos retos 1 m (4 x 1 m x 3,2 Pa = 12,8 Pa) = total 24,8 Pa
- ▶ Perda de pressão de uma curva de 45° de ~2,3 Pa em 420 m<sup>3</sup>/h; material EPP; ar seco T=7 °C



Durante o funcionamento, o aparelho baixa a temperatura ambiente quando as condutas de ar não são encaminhadas para o exterior.



Para evitar que corpos estranhos entrem no equipamento é necessário:

- ▶ Instalar uma grelha de proteção no tubo de descarga, transportando o ar para o exterior. A grelha deve assegurar uma perda de pressão baixa de modo a garantir o desempenho máximo do aparelho.



Para evitar a formação de condensados é necessário:

- ▶ Isolar os tubos de descarga e as ligações da conduta de ar com um revestimento térmico estanque ao vapor com uma espessura adequada.



De modo a impedir condensado no tubo de descarga de ar, é recomendado:

- ▶ Isolar os tubos de descarga e as ligações da conduta de ar com um revestimento térmico estanque ao vapor com uma espessura adequada.



Se necessário, podem ser montados silenciadores de modo a impedir ruído de caudal.

- ▶ Montar sistemas de isolamento de vibração nos tubos, nas paredes através dos orifícios e nas ligações até à bomba de calor.



#### AVISO

#### Perigo para o ambiente!

O funcionamento simultâneo de um recuperador de calor dependente do ar ambiente (por ex., uma lareira dependente do ar ambiente) com uma bomba de calor causa uma perda de pressão ambiental perigosa. Isto pode causar o retorno de gases queimados para o próprio ambiente.

- ▶ Não utilizar a bomba de calor junto com um recuperador de calor dependente do ar ambiente.
- ▶ Utilizar apenas recuperadores de calor com câmara estanque com uma conduta separada para ar de combustão.
- ▶ Manter as portas do compartimento da bomba de calor fechadas. Certificar-se de que o compartimento da bomba de calor está isolado do resto dos compartimentos.
- ▶ Manter as portas do compartimento da bomba de calor hermeticamente fechadas se não existir uma entrada de ar de combustão comum para todos os compartimentos.

## 4 Instalação

- ▶ O aparelho só pode ser instalado por uma empresa especializada autorizada.
- ▶ A instalação da bomba de calor deve seguir os regulamentos aplicáveis.
- ▶ Confirmar que todas as uniões de tubos estão intactas e não se soltaram durante o transporte.

#### INDICAÇÃO

#### Fuga de refrigerante!

- ▶ Qualquer reparação no circuito refrigerante deve ser realizada exclusivamente por um técnico qualificado.

### 4.1 Montagem

- ▶ Remover a película e embalagem exterior de proteção.
- ▶ Levantar o aparelho da palete e posicioná-lo no local de instalação definitiva.
- ▶ Ajustar a altura dos pés reguláveis de forma a equilibrar e nivelar corretamente o aparelho, no local escolhido.



Para assegurar o correto funcionamento do sistema e descargas de condensados, o aparelho deve estar alinhado verticalmente. A aparelho não deve inclinar mais do que 1°, preferencialmente na direção da descarga de condensado.

#### INDICAÇÃO

#### Possíveis danos no revestimento exterior!

- ▶ Caso seja necessário, o aparelho só deve ser ligeiramente inclinado nos seus pés e por um curto período de tempo.

### 4.2 Ligação da serpentina interna

O aparelho está equipado com uma serpentina interna adicional<sup>1)</sup> o que permite que o sistema solar ou caldeira forneçam apoio.

O tanque de água tem um interruptor térmico em 85 °C. A proteção da serpentina interna depende do sistema de fonte de calor externa.



É utilizada uma bomba com temperatura controlada ou um mecanismo de corte a fim de limitar a temperatura máxima de armazenamento do tanque, por exemplo, através de uma regulação solar.

Os permutadores de calor do aparelho estão concebidos para serem utilizados com água limpa de circulação e uma mistura da mesma com propilenoglicol em estado líquido. É obrigatória a presença de aditivos anticorrosão.

Os tubos de plástico são permeáveis ao oxigénio. É proibido ligar o permutador de calor a um sistema feito de tubos PP, bem como a um sistema aberto de circulação. Desrespeitar esta regra levará a corrosão dentro do tubo.



#### AVISO

#### Perigo de queimadura!

Água quente pode levar a graves queimaduras.

- ▶ Informar utilizadores sobre o perigo de queimaduras e monitorizar sempre o processo de desinfeção térmica. Instalar uma torneira misturadora termostática de água quente sanitária.

Se a serpentina interna não for utilizada:

- ▶ Manter os orifícios de avanço e retorno da serpentina indireta interna tamponados.

#### Sensor da temperatura de água no tanque

- ▶ Instalar a bainha de sensor de temperatura de AQS tubo correto (→ [19], fig. 3, pág. 6)
- ▶ Isolar o tubo para impedir uma perda de calor

#### Proteção térmica



Existem dois passos de proteção para a proteção térmica do depósito de água:

- ▶ Quando a temperatura do depósito de água alcança 80 °C, a unidade para e o controlador exibe o respetivo erro (proteção auto de rearme). Quando a temperatura do depósito de água desce, a unidade reinicia.
- ▶ Quando a temperatura da água continua a subir e alcança 85 °C, o corte de rearme manual é ativado e o aquecedor elétrico para, a menos que o protetor seja manualmente rearmado.

### 4.3 Apoio de caldeira

É possível ligar a caldeira à bomba de calor de duas maneiras: utilizando um controlador integrado na bomba de calor e utilizar um controlador exterior.



O instalador deve consultar a lista de parâmetros e as suas respetivas palavras-passe (→ capítulo 6.1.8, página 6.1.8).

1) Apenas modelos CS5001DW 200 C e CS5001DW 260 C

### Controlador integrado

Um controlador integrado pode ser utilizado como uma alternativa à ligação solar (→ fig. 35, pág. 35).

A bomba arranca quando as seguintes condições são cumpridas:

- $T6^{1)} > T2 + P17$  (P17 é um parâmetro ajustável. A temperatura está definida de fábrica em 5 °C e o limite de temperatura entre 5 °C e 20 °C)  
 $T2 < 78$  °C
- $T6 > T2 + P18$  (P18 é um parâmetro ajustável. A temperatura está definida de fábrica em 2 °C e o limite de temperatura entre 1 °C e 4 °C)  
 $T2 > 83$  °C



O parâmetro 14 deve ser ajustado para o valor 2 (bomba de água solar).



Quando ligada a sistemas externos, a temperatura máxima da bomba de calor não deve ser superior a 75 °C.

### Controlador exterior

A ligação através de um controlador exterior (→ fig. 39, pág. 39) não precisa de ajustes na bomba de calor.

#### INDICAÇÃO

#### Danos ao aparelho!

O instalador deve:

- ▶ Limitar a temperatura máxima em 75 °C
- ▶ Ajustar a temperatura máxima do tanque para 75 °C

## 4.4 Conectar os tubos de água



Nunca feche a válvula de corte de água durante o funcionamento. (→ fig. 35, pág. 35).



Para evitar que ocorram falhas devido a flutuações de pressão súbitas na alimentação de água fria:

- ▶ Montar uma válvula antirretorno e uma válvula de regulação de pressão na entrada do aparelho.

#### INDICAÇÃO

#### Os tubos podem ser danificados se tratados incorretamente.

- ▶ Evitar sujar as condutas durante a instalação.
- ▶ Se necessário, lavar as condutas com água, antes do arranque.



Antes da instalação, lavar os tubos de água dado que o caudal de água pode ser reduzido por contaminantes e, em caso de contaminação acentuada, pode ser parado na sua totalidade.

- ▶ Montar um filtro de água na entrada de água.

#### INDICAÇÃO

#### Danos de corrosão nas ligações do tanque !

Se as ligações forem feitas em cobre:

- ▶ Utilizar um isolante galvânico para a ligação hidráulica. Desta forma o tempo de vida do ânodo de magnésio é prolongado.
- ▶ Determinar o diâmetro nominal do compartimento da instalação de água. Ter em conta a atual pressão da água e a perda de pressão esperada.
- ▶ Efetuar a ligação de água de acordo com os regulamentos aplicáveis. Observar os regulamentos locais de instalações de água quente sanitária.
- ▶ Os tubos de água podem ser rígidos ou flexíveis. Para evitar os danos devidos a corrosão, ter em conta o comportamento dos materiais utilizados no sistema de tubagem e nas suas ligações.

Para evitar uma perda térmica e assegurar o desempenho máximo do aparelho:

- ▶ Isolar termicamente as ligações de água.

Metais diferentes causam corrosão galvânica:

- ▶ Os tubos, distribuidores e isolantes metálicos devem ser ligados ao aparelho através de separadores dielétricos.

#### Válvula de segurança

- ▶ Montar a válvula de segurança na entrada de água do aparelho.

#### INDICAÇÃO

#### Danos ao aparelho!

Os níveis de temperatura e pressão descritos acima levam à violação da garantia!

#### INDICAÇÃO

#### Danos ao aparelho!

Este dispositivo está concebido para o aquecimento de água potável num estado líquido. Utilizar líquidos diferentes, em estados diferentes leva a uma violação da garantia!

#### INDICAÇÃO

#### Danos ao aparelho!

A linha de drenagem da válvula de segurança deve estar instalada num local isento de gelo. Deve ser mantida aberta para a atmosfera e sempre numa posição com inclinação.



Se a pressão de entrada de água for superior a 0,15 – 0,30 MPa (1,5 – 3 bar), é necessário:

- ▶ Instalar uma válvula redutora.  
A válvula de saída é ativada quando a pressão da água excede 0,8 MPa (8 bar), pelo que é necessário fornecer uma forma de drenar a água.
- ▶ Instalar uma vaso de expansão ( ) para impedir que a válvula de descarga abra tão frequentemente.

1) T6 é um sensor (→ fig. 35, pág. 35) com um comprimento do cabo de 9,5m.

#### 4.5 Integração do coletor solar



##### CUIDADO

A conceção e instalação do circuito solar com todos os seus elementos (→fig. 35, pág. 33) deve ser realizada por um técnico qualificado.



Os parâmetros descritos neste capítulo podem ser encontrados no capítulo 6.1.8, pág. 22

É obrigatório instalar todos os elementos hidráulicos na integração do coletor solar<sup>1)</sup> – potência térmica (→fig. 35, pág. 35).

São necessários os seguintes passos para ligar e ajustar o controlador principal:

- ▶ configurar o parâmetro 14 (2 = circulação da água solar)
- ▶ Ligar a bomba solar e o sensor solar (T6)

A ligação do interruptor de caudal é opcional. Caso o interruptor de caudal não esteja presente:

- ▶ Ligação em ponte do terminal do interruptor de caudal.



A bomba para se o sinal do interruptor de água estiver em DES durante cinco segundos, após a bomba estar a funcionar durante 30 segundos. A bomba arrancará após três minutos.

Se esta avaria ocorrer três vezes num período de 30 minutos, a bomba não pode arrancar até ser novamente alimentada. O código de avaria relacionados será apresentado controlador. Apenas a bomba para, a unidade permanece ativa.

A bomba irá arrancar quando as seguintes condições forem cumpridas:

- A unidade está ligada
- $T6^{2)} \geq T2^{3)} + \text{parâmetro } 17^{4)}$
- $T2 \leq 78\text{ °C}$

A bomba irá parar quando uma das seguintes condições for cumprida:

- A unidade está desligada
- $T6 \geq T2 + \text{parâmetro } 18^{5)}$
- $T2 \geq 83\text{ °C}$



O compressor da bomba de calor funciona enquanto a função térmica solar está ativa.

#### INDICAÇÃO

##### Danos ao aparelho!

O permutador de energia solar está concebido para ser utilizado com água limpa de circulação, uma mistura da mesma e de propilenoglicol em estado líquido.

É obrigatória a presença de aditivos anticorrosão. Utilizar líquidos diferentes, em estados diferentes leva a uma violação da garantia.

1) Apenas modelos CS5001DW 200 C e CS5001DW 260 C

2) Temperatura do coletor solar (termoelemento 18)

3) Temperatura de água do depósito inferior

4) Diferencial de temperatura para arrancar a bomba solar

5) Diferencial de temperatura para parar a bomba solar

#### 4.6 Integração fotovoltaica solar



##### CUIDADO

A conceção e instalação do sistema auxiliar fotovoltaico deve ser realizada por um técnico qualificado.



Os parâmetros descritos neste capítulo podem ser encontrados no capítulo 6.1.8, pág. 22

Quando a tensão gerada do PV solar for alta o suficiente para manter a bomba de calor a funcionar, a bomba de calor pode ser pedida pelo contacto LIG/DES. A bomba de calor aumentará a temperatura definida de água de modo a ter mais água quente.

O interruptor LIG/DES PV tem de ser ligado ao sistema PV (→fig. 33, pág. 34)

Quando o parâmetro  $35^{6)}$  = 1, a função PV está disponível do seguinte modo:

- O controlador irá comutar automaticamente para TS1<sup>7)</sup> calc se o interruptor PV terminal for fechado e o TS1 ajustado manualmente (pelo botão do visor)  $< TS1\text{ calc}$ .
- O controlador irá comutar automaticamente para TS1 ajustado manualmente, se o interruptor PV terminal for fechado e o TS1 ajustado manualmente (pelo botão do visor)  $> TS1\text{ calc}$
- O aparelho irá funcionar no modo normal de funcionamento (→fig. 21, pág. 20), quando o interruptor PV é aberto - sem energia solar voltaica.

#### 4.7 Contacto LIGAR/DESLIGAR para inverter PV



##### CUIDADO

A conceção e instalação do sistema LIG/DES deve ser realizada por um técnico qualificado.



Os parâmetros descritos neste capítulo podem ser encontrados no capítulo 6.1.8, pág. 22

- Parâmetro  $35^{8)}$  deve estar definido em "0".
- Quando o contacto LIG/DES está fechado, mas o controlador está LIG, a unidade pode funcionar e o modo de funcionamento é decidido pela definição do controlador.
- Quando o contacto LIG/DES está aberto, mas o controlador está DES, a unidade não consegue funcionar – com a exceção da bomba exterior.
- Se o controlador está LIG e o estado LIG/DES for alterado de aberto para fechado, a unidade funcionará de acordo com as definições anteriores do controlador (início auto).
- Se a unidade estava previamente no estado de pronto para arranque e o estado LIG/DES for alterado de aberto para fechado, a unidade permanece no estado de pronto para arranque.
- É exibido um sinal/aviso em caso de sinal DES remoto (contacto aberto). Isto permite que o cliente perceba que a unidade não funciona.

6) LIG/DESL

7) Temperatura definida

8) LIG/DESL


**AVISO**
**Risco de queimadura nos pontos de consumo de água quente!**

Podem ocorrer temperaturas acima dos 60 °C quando o aparelho está em funcionamento. Para limitar a temperatura na torneira:

- ▶ Instalar uma válvula termostática de temperatura de AQS.

#### 4.8 Aquecedor elétrico LIG/DES



Os parâmetros descritos neste capítulo podem ser encontrados no capítulo 6.1.8, pág. 22

**Condição 1**

A condição aplica-se quando a unidade é ligada e o botão do aquecedor elétrico no painel de comando não foi ligado manualmente.

1. Quando a temperatura do depósito inferior T2 igualar "TS1 calc", o compressor é desligado e se "TS1 calc" < TS1 valor definido manual, o aquecedor elétrico irá funcionar de acordo com a seguinte lógica:
  - LIG:  $T3^{1)} \leq TS1^{2)} - 3\text{ °C}$ , o aquecedor elétrico está LIG
  - DES:  $T3 = TS1 + 1\text{ °C}$
2. LIG:  $T1^{3)} \leq -10\text{ °C}$  ou  $> 44\text{ °C}$   
 DS:  $T1 \geq -8\text{ °C}$  ou  $< 42\text{ °C}$
3. LIG: quando existe proteção de alta ou baixa pressão três vezes em 30 minutos.  
 OFF: quando ocorre a terceira proteção de pressão, o código de erro irá ser exibido e esta proteção não pode ser recuperada a menos que o fornecimento seja desligado. O aquecedor elétrico continuar a funcionar para atingir a temperatura definida, a unidade é desligada.
4. LIG: quando em descongelamento (apenas se o parâmetro 20 estiver definido para 1 = LIG) ou numa desinfeção.  
 OFF: ao sair da descongelamento ou desinfeção.

**Condição 2**

A condição aplica-se quando a unidade é ligada e o botão do aquecedor elétrico no painel de comando foi ligado manualmente.

1. LIG: o tempo de funcionamento do compressor excedeu o tempo de atraso do aquecedor elétrico (parâmetro 3) e  $T3 \leq TS1\text{ manual} - 3\text{ °C}$ .  
 DES:  $T3 \geq TS1\text{ manual} + 1\text{ °C}$ .

**Condição 3**

Esta condição aplica-se quando a unidade é desligada.

1. LIG: se o botão do aquecedor elétrico no painel de comando foi ligado manualmente, quando a unidade está num estado DES, o aquecedor elétrico irá funcionar até o depósito de água T3 alcançar a temperatura definida TS2.  
 DES: o botão do aquecedor elétrico no painel de comando foi desligado manualmente ou o depósito de água T3 alcança a temperatura definida TS2.
2. LIG:  $T2^{4)} \leq 5\text{ °C}$  (proteção de congelamento do depósito de água).  
 DES:  $T2 \geq 10\text{ °C}$  ou a unidade é ligada.

- 
- 1) Temperatura de água do depósito superior
  - 2) Temperatura definida
  - 3) Temperatura do ar de admissão
  - 4) Temperatura de água do depósito inferior

#### 4.9 Ligação da tubagem de circulação de água quente sanitária-



A utilização de um sistema de recirculação resulta sempre em perda de eficiência.

Em relação ao rendimento, a circulação de água quente sanitária só deve ser utilizada quando é realmente necessária. Para reduzir perdas de calor, os sistemas de circulação ligados ao sistema de distribuição de AQS, este deve ser controlado por um temporizador.

#### 4.10 Bomba de recirculação e interruptor de caudal



Os parâmetros descritos neste capítulo podem ser encontrados no capítulo 6.1.8, pág. 22

Caso haja a possibilidade de recircular água solar ou água sanitária quente, deve ser ligado, instalado hidráulicamente, bem como eletricamente, uma bomba externa e um interruptor de caudal (→fig. 35, pág. 35).

O instalador tem de proceder com os seguintes passos:

- ▶ Ligação em ponte FS 17, se o interruptor de caudal não estiver presente (→fig. 33, pág. 33)



A saída máxima disponível para a bomba é 5 A.

- ▶ Ligar o sensor de temperatura externo (T6) que deve ser ligado ao controlador e posicionado corretamente no sistema hidráulico (→fig. 35, pág. 35).
- ▶ O parâmetro 14 deve ser configurado (1 = circulação de água quente sanitária)



A circulação impede que a água no circuito sanitário arrefeça se não for utilizada durante um longo período de tempo. Deste modo, a água quente estará sempre pronta quando for precisa.

**Função de recirculação da bomba**

A bomba irá arrancar quando as seguintes condições forem cumpridas simultaneamente:

- A unidade está ligada
- $T3^{5)} \geq \text{Parâmetro } 15^{6)} + \text{ o parâmetro } 16^{7)}$
- $T6 \leq \text{parâmetro } 15 - 5\text{ °C}$

A bomba irá parar quando uma das seguintes condições for cumprida:

- A unidade está ligada
- $T3 \leq \text{parâmetro } 15 - 2\text{ °C}$
- $T6 \geq \text{parâmetro } 15$

- 
- 5) Temperatura de água do depósito superior
  - 6) Temperatura definida da recirculação de água
  - 7) Diferencial de temperatura para arrancar a bomba de água solar

### 4.11 Ligação da mangueira de condensados

#### INDICAÇÃO

#### Danos ao aparelho!

- ▶ Ligar a mangueira de condensados à descarga de condensados antes de instalar a peça.
- ▶ Não dobrar a mangueira de condensados.

O condensado que se forma durante o funcionamento da bomba de calor flui através do tubo de descarga apropriado (G 3/4") que passa dentro do revestimento e sai do lado do aparelho.

#### INDICAÇÃO

#### Danos ao aparelho!

- ▶ Ligar um tubo flexível Ø 16 ([2], fig. 12) ao bocal de plástico ([1], fig. 12).
- ▶ Manusear com cuidado o bocal de plástico para evitar danos.
- ▶ Ligar uma mangueira a um sifão de modo que o condensado flua livremente (fig. 12).

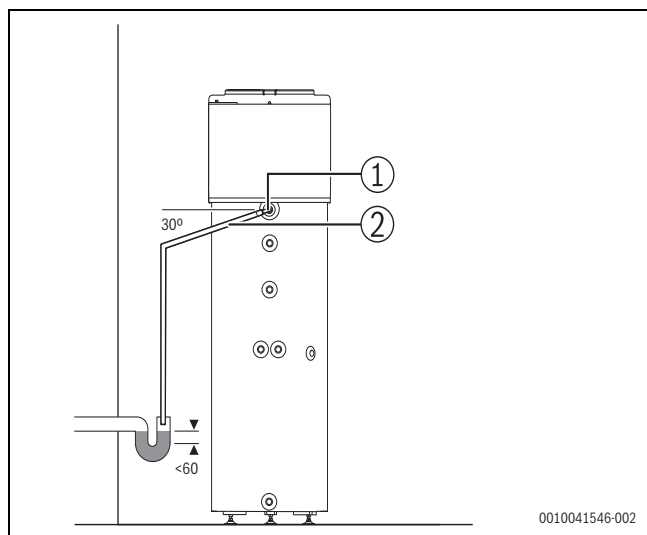


Fig. 12 Ligação da drenagem de condensados

- [1] Bocal de plástico
- [2] Mangueira<sup>1)</sup>

### 4.12 Vaso de expansão de água quente sanitária



Deve ser instalado um vaso de expansão de água quente sanitária para impedir a perda de água e para absorver a expansão devido à variação de temperatura.

O regulador de pressão e vaso de expansão devem ser calculados em conjunto por um técnico qualificado.

- ▶ Instalar um vaso de expansão na ligação de água entre o tanque e o grupo de segurança.

Tab. 6 é uma orientação para a escolha de um vaso de expansão tendo em conta a temperatura de referência de 60 °C. A capacidade do vaso de expansão deve ser selecionada tendo em conta a pressão de água no sistema.

1) Não incluída no âmbito da entrega

Volume do aquecedor de água	Pressão na saída fria (CW), bar	Vaso de expansão mínimo (útil em litros na temperatura da água do aquecedor)	
		10 °C - 60 °C	10 °C - 70 °C
200	3	7	9
	4	8	11
	5	12	16
260	3	9	12
	4	12	15
	5	17	22

Tab. 6 Volume útil do vaso de expansão

### 4.13 Enchimento do tanque

#### INDICAÇÃO

#### Danos ao aparelho!

- ▶ Nunca ligar o aparelho a uma tomada sem abastecer o tanque com água e, se necessário, purgar previamente o ar do circuito.
- ▶ Abrir a saída de água e pelo menos uma torneira de água quente.
- ▶ Abrir a válvula de entrada de água no tanque. O tanque está abastecido.
- ▶ Não fechar a torneira de água quente até o caudal da água for contínuo, sem bolhas de ar.
- ▶ Pressionar OK para iniciar a operação de ventilação.



É aconselhável:

- ▶ Purgar previamente a instalação, pois a existência de areias pode provocar uma redução do caudal e no caso limite, a sua total obstrução.

#### 4.13.1 Qualidade da água

Qualidade da água inadequada ou água contaminada pode danificar o aparelho.

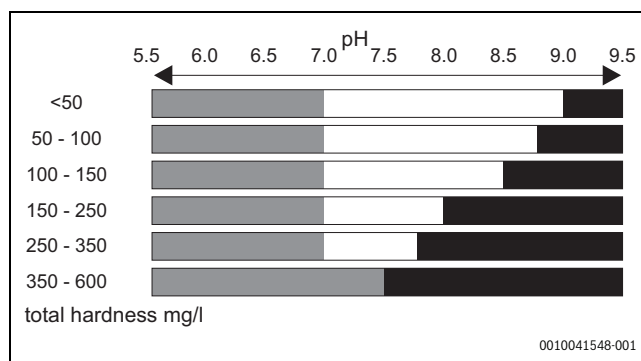


Fig. 13 Qualidade da água

LSI	Não é necessário tratamento de água (-0.5 < LSI < 1.5)
	Tratamento de água necessário contra formação de calcário (LSI > 1.5)
	Tratamento de água necessário contra corrosão (LSI < -0.5)

Tab. 7 Qualidade da água

Note que o índice de saturação de Langelier depende da temperatura da água e a informação acima considera dois extremos: 10 °C e 70 °C. Enquanto a corrosão é mais elevada a baixa temperatura da água, a for-



mação de calcário é mais importante a uma temperatura mais elevada da água.

Caso a dureza da água seja superior a 600 mg/l, o índice de saturação de Langelier de ser determinado para avaliar a necessidade de um tratamento de água.

Notificar a empresa especializada certificada.

**Condutividade da água para ânodos de sacrifício**

130 µS/cm - 1500 µS/cm

Tab. 8 Condutividade da água



Não utilizar água completamente dessalinizada, destilada ou desionizada para este tipo de aparelho.

**INDICAÇÃO**

**Risco de danos!**

- ▶ Para evitar corrosão, cor e odor na água, deverá ser tida em conta a informação da tabela 7 e 8 os requisitos de água potável bem como a eventual necessidade de adequar a instalação ao tipo de água (por exemplo, aplicando sistemas de filtragem ou alterando origem da abastecimento).

**4.14 Ligação elétrica**



O aparelho só pode ser instalado por uma empresa especializada autorizada.



**Perigo de choque elétrico!**

- ▶ Cortar sempre a alimentação elétrica do aparelho através do fusível ou outro aparelho de proteção elétrica antes de realizar trabalhos na parte elétrica.



**Choque elétrico!**

O condensador elétrico deve descarregar depois do aparelho desligado.

- ▶ Esperar, pelo menos, 5 minutos.



**Choque elétrico!**

Para assegurar o cumprimento de todos os requisitos de segurança, os cabos elétricos defeituosos só podem ser substituídos por uma empresa especializada autorizada.

Todos os equipamentos de regulação, verificação e segurança para este aparelho foram submetidos a uma rigorosa verificação na fábrica e estão prontos para funcionar.



Para efeitos de segurança e manutenção, assegurar que a tomada é acessível após a instalação.

**4.14.1 Ligação elétrica do aparelho**



A ligação elétrica deve ser feita de acordo com as regras vigentes no país para instalações elétricas.

- ▶ As ligações elétricas devem ser tão curtas quanto possível para proteger o sistema contra sobrecarga; por exemplo, durante uma tempestade.
- ▶ Ligar a aparelho à alimentação elétrica através de uma tomada independente e com ligação à terra.

**5 Colocação em funcionamento**

**5.1 Antes da colocação em funcionamento**

**INDICAÇÃO**

**Danos ao aparelho!**

Depois do colocar o aparelho na sua posição final de instalação, deve esperar no mínimo 30 minutos antes de o ligar.

**INDICAÇÃO**

**Não arrancar o aparelho sem água!**

- ▶ Operar o aparelho apenas com água potável.
- ▶ Verificar se o tanque está cheio de água.
- ▶ Controlar a estanquidade de todas as ligações.
- ▶ Verificar a ligação elétrica.

**5.2 Ligar e desligar o aparelho**

**Ligar**

- ▶ O aparelho deve ser ligado à alimentação elétrica através de uma tomada independente e com ligação à terra. Depois de ligar, o visor é ativado imediatamente.



O compressor arranca quando o aparelho é ligado e o motor do ventilador está a funcionar há pelos menos 30 segundos.

O compressor deve ser desligado durante pelo menos 3 minutos antes de poder voltar a ser ligado.

**Arranque normal**

	Atividade
0 - 3 segundos	Verificação do funcionamento
1 - 2 minutos	Modo de espera
2 - 4 minutos	Verificação da temperatura do ar (ventilador em funcionamento)
> 4 minutos	Compressor em funcionamento

Tab. 9 Arranque normal

**Desligar**

- ▶ Desligar o aparelho na tomada elétrica.



Verificar o capítulo 4.8, na pág. 15 Para obter informações sobre "Aquecedor elétrico LIG/DES".

## 6 Operação

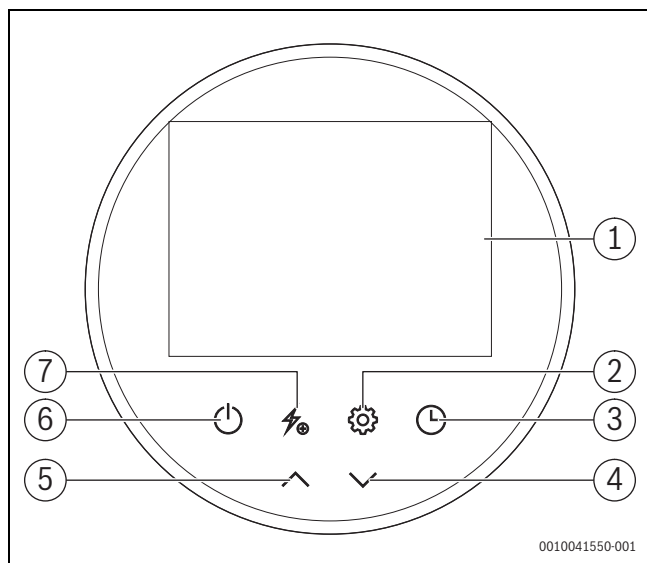


Fig. 14 Interface de utilizador

- [1] Display
- [2] Tecla Definições
- [3] Tecla de relógio/temporizador
- [4] Tecla para baixo
- [5] Tecla para cima
- [6] Tecla unidade ligada/em espera
- [7] Tecla lig/des do aquecedor elétrico

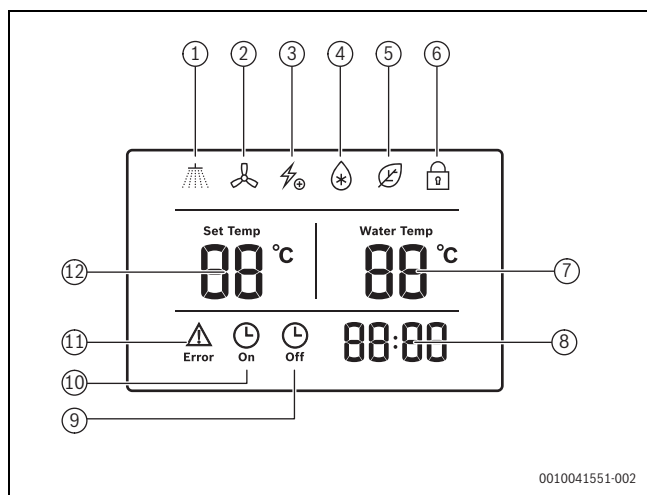


Fig. 15 Interface de utilizador - símbolo no visor

- [1] Água quente disponível
- [2] Purga do ventilador
- [3] Aquecimento elétrico
- [4] Descongelamento
- [5] Aquecimento
- [6] Bloqueio de teclas
- [7] Temperatura de água
- [8] Hora
- [9] Relógio desligado
- [10] Relógio ligado
- [11] Erro
- [12] Definir temperatura da água

### 6.1 Definições do menu

#### 6.1.1 Menu principal

##### Energia LIG e aceder ao menu principal

Quando a unidade é ligada à fonte de alimentação, o ecrã do controlador irá exibir todos os ícones durante 3 segundos.

Após a verificação do funcionamento, a unidade entra em standby (DES).

Para aceder ao menu e desativar o standby (LIG):

- ▶ Premir e manter o botão premido durante 2 segundos.

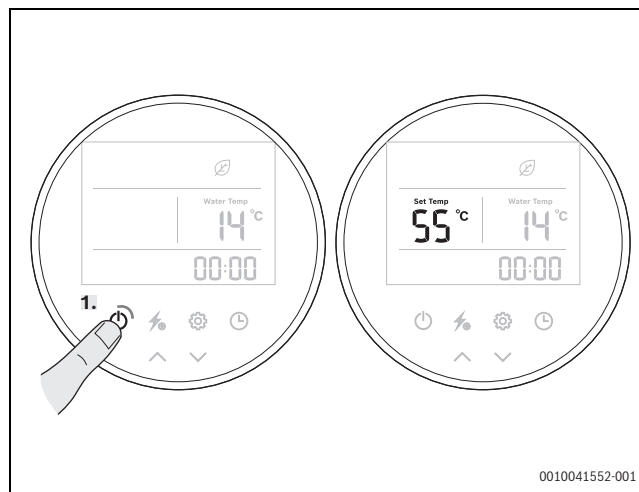


Fig. 16 Função de standby

Para ativar o standby (DES):

- ▶ Premir e manter o botão premido durante 2 segundos quando a unidade estiver a funcionar.

Pode selecionar as seguintes opções no menu principal:

- **Bloquear/desbloquear botões do visor**
- **Definição de temperatura**
- **Definição de tempo**
- **Definição de temporizador**
- **Função antibloqueio da bomba**
- **Modos de funcionamento**
  - Modo de aquecimento
  - Modo boost
  - Modo de apenas aquecedor elétrico
  - Modo anticongelante
  - Modo de descongelação



Para comutar para o passo anterior no menu:

- ▶ Premir o botão .

#### 6.1.2 Função de bloqueio dos botões do visor

- ▶ Premir os botões e e manter premidos durante cinco segundos para bloquear todos os botões do visor.
- ▶ Repetir o mesmo processo para desbloquear todos os botões do visor.

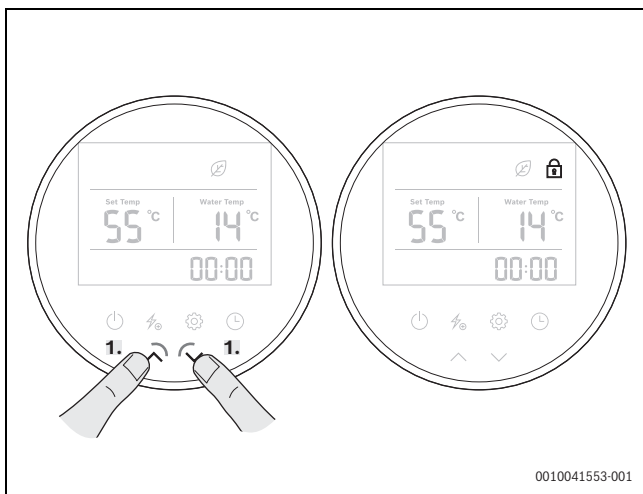


Fig. 17 Bloqueio dos botões do visor

### 6.1.3 Definição de temperatura

#### Temperatura da água doméstica



A temperatura de água está definida para 55 °C como definição de fábrica.

- ▶ Quando a unidade está em funcionamento (LIG), selecionar no menu principal os botões e para ajustar a temperatura.

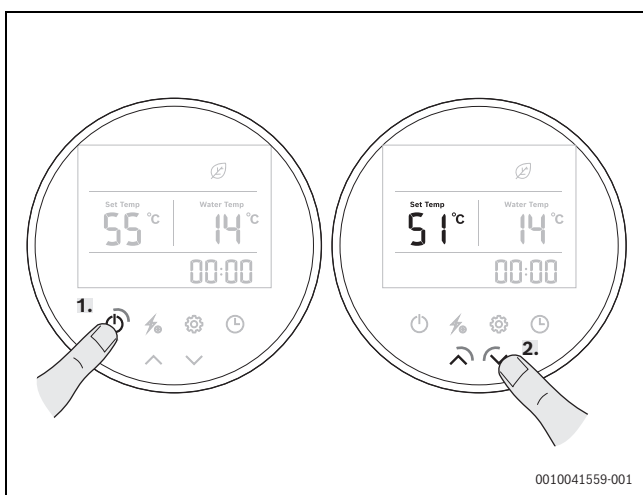


Fig. 18 Definição de temperatura

### 6.1.4 Definição da hora do relógio

- ▶ Premir o botão para entrar na interface de definição de relógio: o indicador de tempo começará a piscar simultaneamente para os valores da hora e minutos.
- ▶ Premir o botão novamente para alternar entre a definição de hora/minutos; premir os botões e para definir a hora e minutos desejados.
- ▶ Premir o botão novamente para confirmar novamente as definições e sair.

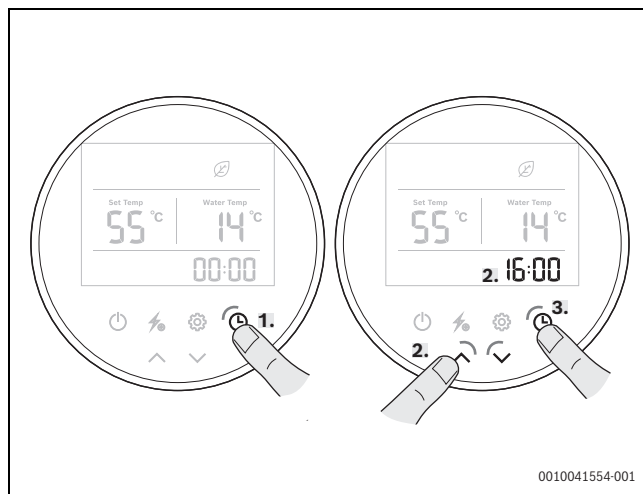


Fig. 19 Definição da hora do relógio

### 6.1.5 Definição de temporizador

Para definir as horas de funcionamento desejadas da bomba de calor:

- ▶ Premir e manter premido o botão durante cinco segundos para entrar na interface de definição de temporizador: o ícone do temporizador e o indicador de tempo irão começar a piscar simultaneamente.
- ▶ Premir os botões e para definir a hora desejada.
- ▶ Premir o botão para transferir para a definição de minutos: o indicador de minutos começará a piscar. Em seguida, premir os botões e para definir os minutos desejados.
- ▶ Premir o botão para guardar e sair da interface de definição de temporizador.

As funções temporizador "LIG" e temporizador "DES" podem ser definidas ao mesmo tempo. As definições de temporizador repetem-se automaticamente. As definições de temporizador permanecem válidas após um corte súbito de energia.



Em alguns casos, após o arranque inicial do aparelho, o temporizador pode necessitar de algumas horas para recarregar a bateria integrada. Durante este período podem ocorrer alguns atrasos no funcionamento do relógio. O processo de recarregamento é feito automaticamente (não intervir manualmente).

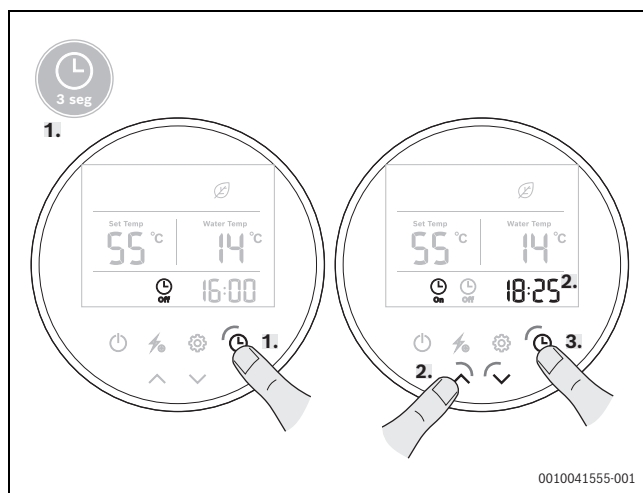


Fig. 20 Definição de temporizador

Para cancelar o temporizador:

- ▶ Premir e manter premido o botão enquanto a definição de temporizador está ativa.

**i**  
As definições de temporizador repetem-se automaticamente.

**i**  
As definições de temporizador permanecem válidas após um corte súbito de energia.

### 6.1.6 Função antibloqueio da bomba

Quando a bomba para por 12 horas, será forçada a funcionar durante dois minutos.

### 6.1.7 Modos de funcionamento

#### Modo de aquecimento

► Premir o botão para ativar o modo de aquecimento normal.

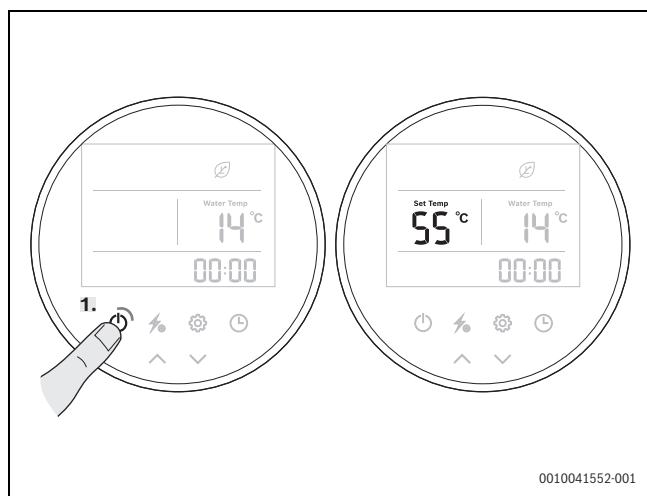


Fig. 21 Definição de modo de aquecimento

O diferencial de temperatura de água para o compressor arrancar é utilizado para controlar o compressor LIG ou DES.

**i**  
Verificar o parâmetro 1 - diferencial da temp. da água TS6.

Quando a temperatura do depósito inferior TS2 é inferior à temperatura definida TS1-TS6, o compressor funcionará para aquecer a água até atingir a temperatura definida TS1 set.

**i**  
O TS1 set é ajustável pelo utilizador através do visor de controlo - O valor máx. por defeito e 65 °C.

Se neste modo a temperatura do ar ambiente for  $T1 \leq -10\text{ °C}$  ou  $> 44\text{ °C}$ , o compressor irá passar para DES e o aquecedor elétrico para LIG.

Se a temperatura ambiente for T1 subir para  $\geq -8\text{ °C}$  ou  $< 42\text{ °C}$ , o aquecedor elétrico irá passar para DES e o compressor irá para LIG.

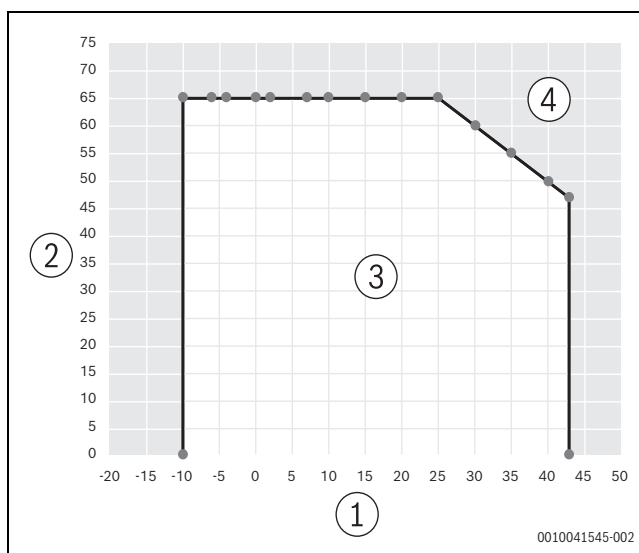


Fig. 22 Modo de operação e aquecimento de água de acordo com a temperatura do ar ambiente

- [1] Temperatura do ar ambiente (°C)
- [2] Temperatura da água do tanque (°C)
- [3] Bomba de calor
- [4] Aquecedor elétrico

Quanto a temperatura do ar ambiente está dentro de uma certa faixa (por exemplo, acima de 25 °C), para evitar que o aparelho funcione incorretamente, o TS1 calc é recalculado constantemente pela lógica do controlador. Isto ocorre independentemente de que valor TS1 set esteja ajustado pelo utilizador no visor de controlo. Neste caso:

- Se a temperatura do depósito inferior  $T2 = TS1\text{ calc} < TS1\text{ set}$ , o compressor é definido automaticamente para DES e o aquecedor elétrico para LIG no momento em que T2 atinge TS1 set.
- Se  $TS1\text{ calc} > TS1\text{ set} = T2$ , o compressor é definido para DES e o aquecedor elétrico para DES.

**i**  
Para o aparelho operar abaixo dos  $-10\text{ °C}$ , a unidade apenas pode trabalhar com um aquecedor elétrico.

#### Modo boost

Para ligar o modo boost:

- Premir o botão enquanto a bomba de calor está a funcionar. O ícone do aquecedor irá ser exibido e o aquecedor elétrico irá funcionar de acordo com o programa de controlo (parâmetro 3) em simultâneo com o compressor até TS1 ser alcançado.

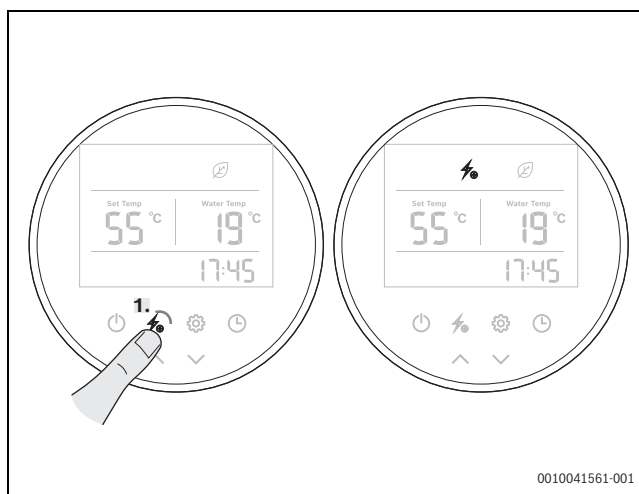



Fig. 23 Definição do modo boost

**Modo de apenas aquecedor elétrico**

Se o  botão do aquecedor elétrico foi ligado manualmente quando a unidade está DES (standby), o aquecedor elétrico irá funcionar apenas até a temperatura do depósito superior T3 alcançar a temperatura definida TS2 ajustada manualmente.

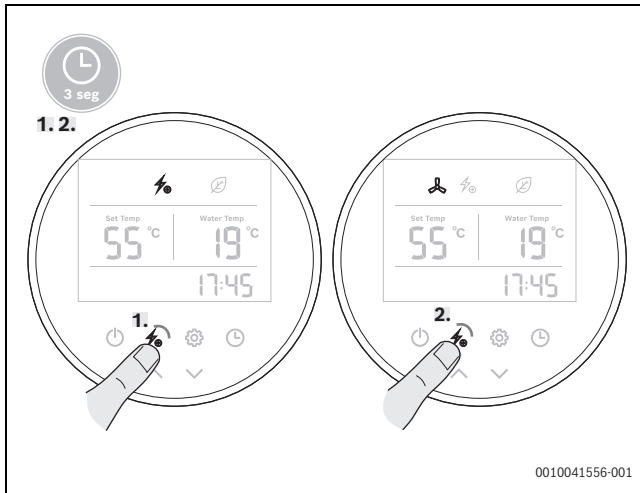



Fig. 24 Modo de definições de apenas aquecedor elétrico

**Modo anticongelante**

Quando a unidade está DES, e se a temperatura de água do depósito inferior for  $T2 < 5\text{ °C}$  (proteção de congelação de água do depósito), o modo aquecedor elétrico irá funcionar apenas se a temperatura do depósito inferior for  $T2 \geq 10\text{ °C}$  ou se a unidade estiver em LIG.

**Modo de descongelação**

O ícone  indica que a função de descongelamento está ativada. Esta função é automática e o sistema entrará ou sairá do descongelamento de acordo com o programa de controlo interior.



No Modo de descongelação, o aquecedor elétrico irá funcionar apenas se o parâmetro 20 estiver definido para 1=on.

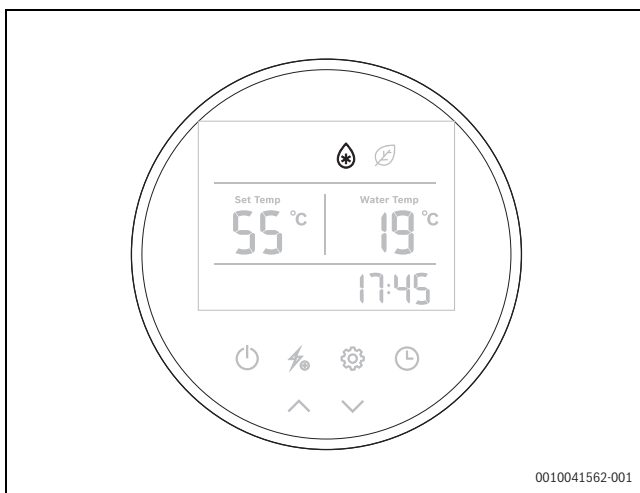


Fig. 25 Definição do Modo de descongelação

**Modo de ciclo de desinfeção**

Todas as semanas, o aquecedor elétrico irá arrancar automaticamente à hora definida (parâmetro 13) independentemente se a máquina está LIG ou DES (standby).

Quando a temperatura do depósito superior for  $T3 \geq TS3$  (parâmetro 4 = 70 °C por defeito), o aquecedor elétrico irá parar.

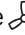
Quando a temperatura do depósito superior for  $T3 \leq TS3-2\text{ °C}$ , o aquecedor elétrico irá arrancar. A temperatura do depósito superior T3 é

mantida no intervalo  $TS3-2\text{ °C}$  para TS3 para o tempo de desinfeção definido T2 (parâmetro 5 = 30 min. por defeito). Nesse momento, a unidade para a desinfeção.




O intervalo entre os ciclos de desinfeção é de 7 dias por defeito (parâmetro 21). Este intervalo pode ser ajustado manualmente.

**Modo de purga do ventilador**

O ícone  indica que a função de purga do ventilador está ativada.

Enquanto a bomba está LIG:

- ▶ Premir e manter premido o botão  durante 5 segundos para ativar ou desativar a função de purga do ventilador. Se esta função estiver ativada, o ventilador irá continuar a funcionar para ventilar o ar, mesmo quando a temperatura da água alcance o ponto definido e entre no modo de standby. Se esta função estiver desativada, o ventilador irá parar quando a temperatura da água atingir o ponto de definido e entre no modo de standby.

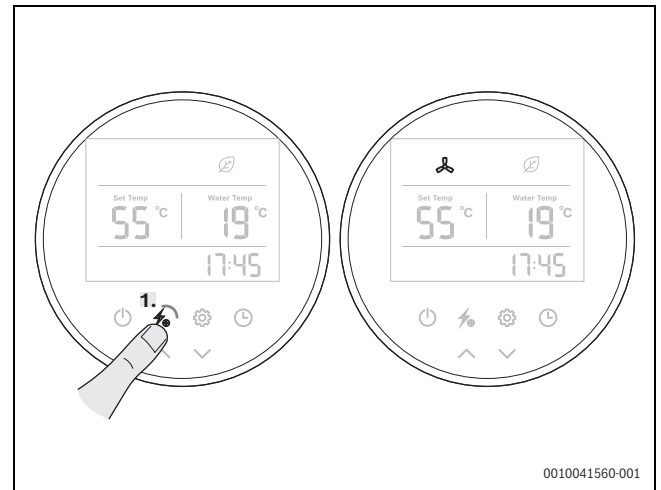



Fig. 26 Definição do modo de purga do ventilador

### 6.1.8 Parâmetros

#### Lista de parâmetros

Para entrar na vista de parâmetros do sistema e verificar os parâmetros:

- ▶ Premir e manter premido o botão  durante cinco segundos enquanto a unidade está LIG.

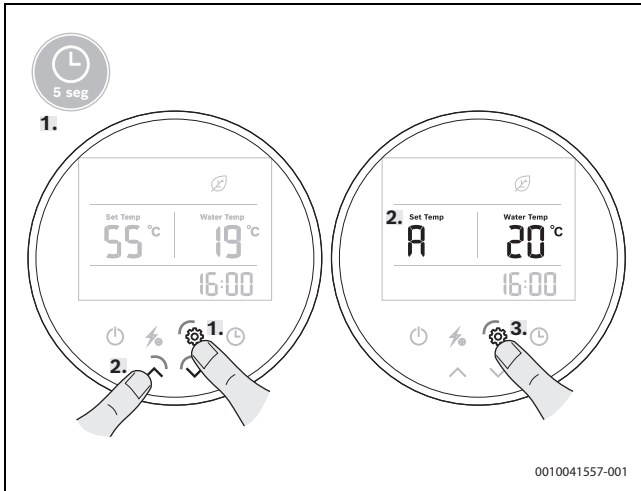




Fig. 27 Visualização dos parâmetros do sistema

Para entrar na interface de ajuste de parâmetros:

- ▶ Premir e manter premido em simultâneo os botões  e  durante 5 segundos enquanto a unidade está DES (standby).



Os parâmetros desejados do instalador devem ser estritamente definidos pelo mesmo. O ajuste de parâmetros necessita de uma palavra-passe. A palavra-passe correspondente é "29".

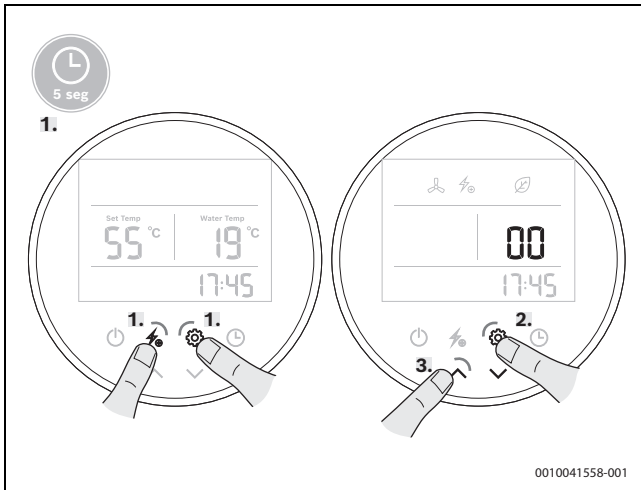


Fig. 28 Interface de ajuste de parâmetros

Código	Descrição	Intervalo	Predefinição	Observação	Usabilidade I/U <sup>1)</sup>
0	Temperatura definida do depósito de água – TS1	10 – 65 °C	50 °C	Ajustável	I/U
1	Diferença de temperatura entre a temperatura definida e a temperatura de água do depósito inferior para arrancar com o aquecimento – TS6	2 – 15 °C	5 °C	Ajustável	I
2	Temperatura do depósito de água para arrancar o aquecedor elétrico – TS2	10 – 75 °C	65 °C	Ajustável	I
3	Retardamento para arrancar o aquecedor elétrico – T1	0 – 90 min.	6 min.	Ajustável (tempo real = valor definido*5)	I
4	Temperatura para parar a esterilização – TS3 (temperatura do depósito superior)	50 – 70 °C	70	Ajustável	I
5	Tempo para a esterilização – T2	0 – 90 min.	30 min.	Ajustável	I
13	Horário para arrancar com a esterilização	0 – 23:00	23:00	O período é uma semana se a fonte de alimentação não for cortada	I
14	Bomba	0/1/2	0	0: sem bomba de água/1: bomba de recirculação/2: bomba solar	I
15	Definir temperatura da água (modo de recirculação)	15 – 50 °C	35 °C	Ajustável	I
16	Diferencial de temperatura para arrancar a bomba de água de retorno de água	1 – 15 °C	2 °C	Ajustável	I
17	Diferencial de temperatura para arrancar a bomba de água solar	5 – 20 °C	5 °C	Ajustável	I
18	Diferencial de temperatura para parar a bomba de água solar	1 – 4 °C	2 °C	Ajustável	I
19	O aquecedor elétrico substitui a bomba de calor durante a temperatura baixa	0/1	1	0 = Não 1 = Sim	I
20	Modo de funcionamento de aquecedor elétrico durante o descongelamento	0/1	1	0 = DES 1 = LIG	I
21	Intervalo de dias para esterilização	1 – 30	7	Ajustável	I
24	O pressóstato de baixa pressão deteta a temperatura	-10 – 25	-5	Ajustável	I
32	Controlo do aquecedor elétrico após alcançar a temperatura de definir	0 – 1	1	Ajustável	I
33	Diferencial de temperatura para arrancar o aquecedor elétrico	1 – 10 °C	3 °C	Ajustável	I
35	LIG/DESL	0 – 1	0	0 = OFF 1 = PV	I
A	Sensor de temperatura do tanque inferior – T2	-9 – 99 °C	–	Valor real, se houver algum erro, exibe P1	U
B	Sensor da temperatura do tanque superior – T3	-9 – 99 °C	–	Valor real, se houver algum erro, exibe P2	U
C	Temperatura do evaporador – T4	-15 – 99 °C	–	Valor real, se houver algum erro, exibe P3	U
D	Temperatura do gás de retorno – T5	-15 – 99 °C	–	Valor real, se houver algum erro, exibe P4	U
E	Temperatura do ar de admissão – T1	-15 – 99 °C	–	Valor real, se houver algum erro, exibe P5	U
F	Temperatura do coletor solar térmico	0 – 140 °C	–	Valor medido, se houver algum erro, exibe P6	U
G	Passo da válvula de expansão eletrónica	passo 10 – 47	–	passo N*10	U
H	Temperatura de definição do depósito de água "T calc" (valor real) – TS1	–	–	–	–

1) I = Instalador / U = Utilizador

Tab. 10

**Palavra-passe dos parâmetros**

**INDICAÇÃO**

**Danos ao aparelho!**

A palavra-passe apresentada na seguinte tabela deve ser utilizada por uma pessoa qualificada.

Senha	Função
29	Ajustar parâmetros técnicos
55	Reposição de fábrica

Tab. 11

**6.2 Controlos**

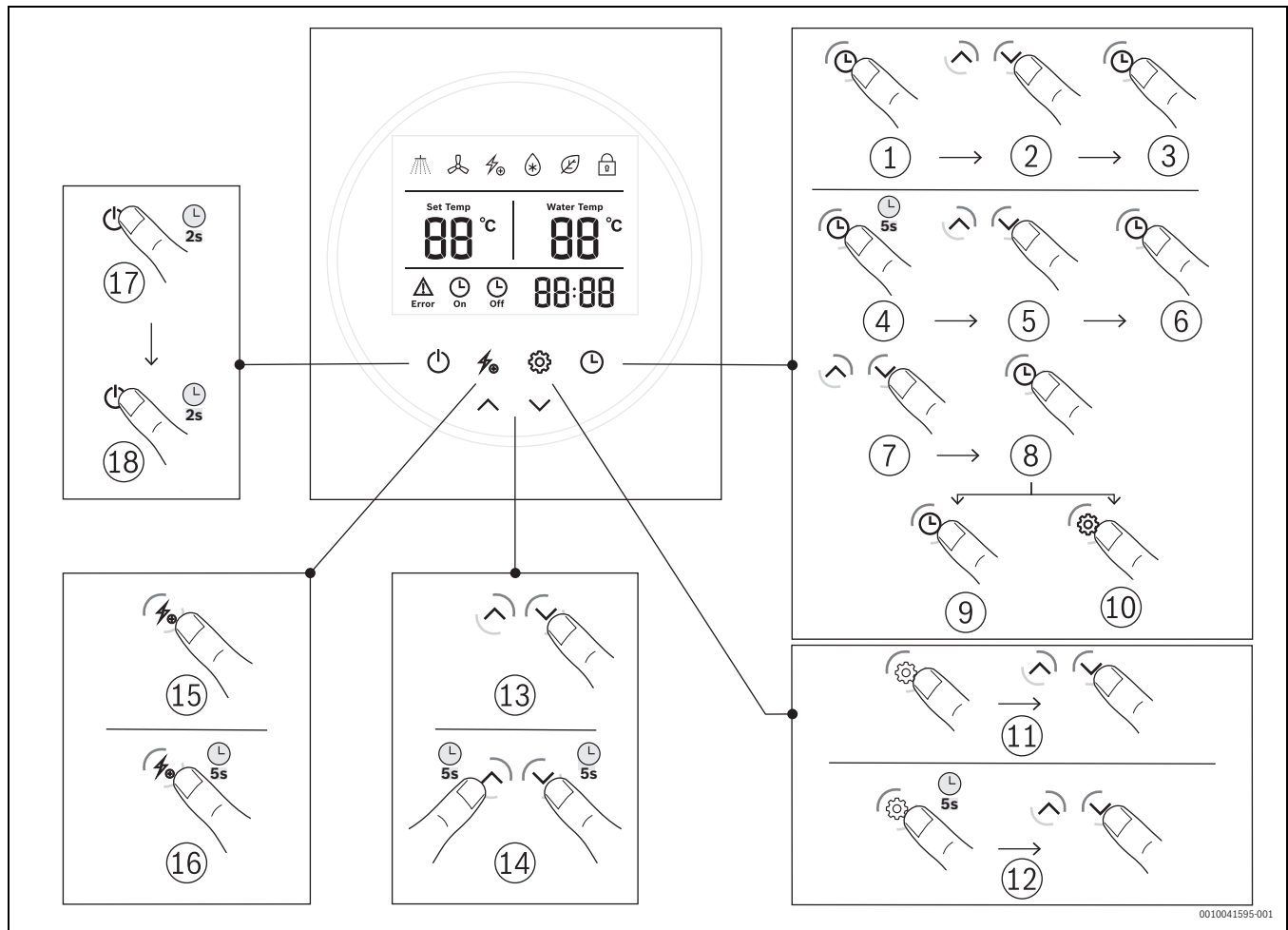


Fig. 29 Controlos

- [1] Ajustar hora/minutos
- [2] Definir hora/minutos
- [3] Confirm
- [4] Temporizador:
- [5] Definir hora
- [6] Confirmar hora
- [7] Definir minutos
- [8] Confirmar minutos
- [9] Guardar e sair
- [10] Cancelar temporizador
- [11] Verificar parâmetros A-H
- [12] Verificar parâmetros 1-35
- [13] Temperatura definida
- [14] Bloquear/desbloquear botões
- [15] LIG/DES aquecedor elétrico
- [16] LIG/DES purga do ventilador
- [17] Ligar
- [18] Standby



## 7 Inspecção e manutenção

### ! PERIGO

#### Perigo de choque eléctrico!

- ▶ Cortar sempre a alimentação eléctrica do aparelho através do fusível ou outro aparelho de protecção antes de realizar trabalhos na parte eléctrica.

### INDICAÇÃO

#### Danos ao aparelho!

- ▶ Não fechar a entrada de água enquanto o aparelho estiver em funcionamento.

### 7.1 Inspecções gerais

Verificar o aparelho regularmente quanto avarias.

- ▶ Manter o aparelho e o local de instalação limpos.
- ▶ Limpar o pó do aparelho regularmente com um pano húmido. Deste modo, as fugas podem ser identificadas e reparadas numa fase inicial.
- ▶ Controlar regularmente a estanquidade de todas as ligações.

#### Interior do tanque

A acumulação de água a temperaturas elevadas e as próprias características da água podem originar a criação de uma camada de calcário sobre a superfície da resistência eléctrica e/ou a acumulação de detritos no interior do tanque, afetando principalmente:

- qualidade da água
- consumo energético
- funcionabilidade do aparelho
- durabilidade do aparelho

As consequências acima descritas levam, entre outros, a uma menor transferência térmica entre o aquecimento e a água, levando a que exista uma maior frequência de arranque/paragem do termostato, maior consumo energético e potencial ativação por segurança, se os limites da temperatura forem atingidos (rearme manual do termostato necessário).

Para um funcionamento ideal, são feitas as seguintes recomendações:

- ▶ Limpar o interior do tanque.
- ▶ Limpar a resistência eléctrica (desincrustar ou substituir).
- ▶ Inspecionar o ânodo.
- ▶ Substituir o selo de chumbo da flange por uma nova peça de substituição original.

### 7.2 Remoção da tampa superior

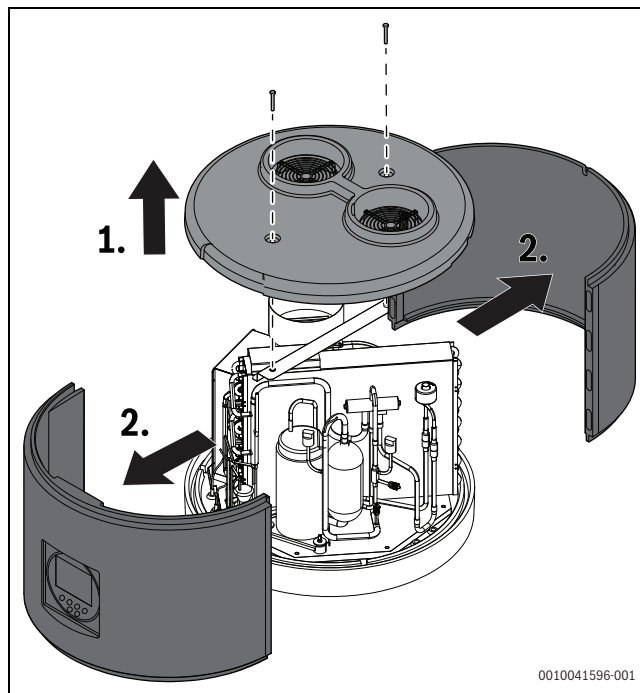


Fig. 30 Remoção da tampa superior

### 7.3 Verificação/substituição do ânodo de magnésio



Este aparelho tem um ânodo de protecção em magnésio no tanque para protecção contra a corrosão.

### INDICAÇÃO

#### Danos ao aparelho!

O ânodo de magnésio deve ser instalado antes da colocação em funcionamento do aparelho.

### INDICAÇÃO

#### Danos ao aparelho!

Verificar a ânodo de magnésio anualmente e substituir se necessário. Os aparelhos operados sem esta protecção são excluídos da nossa garantia.

A parede interna do tanque de água quente sanitária está revestida com uma cobertura esmaltada. O revestimento está concebido para água de qualidade normal. Ao usar água mais agressiva, a garantia pode não ser assegurada sem que haja medidas de protecção adicionais (p.e.: isolantes galvânicos) e uma inspecção mais frequente ao ânodo de magnésio.

Para verificar o ânodo protetor:

- ▶ Desligar o aparelho da alimentação eléctrica.
- ▶ Remover as tampas de protecção.

### ! AVISO

#### Perigo de queimadura!

- ▶ Antes de remover o ânodo de magnésio, drenar a água do tanque até abaixo do nível do ânodo de magnésio.

- ▶ Retirar a flange.
- ▶ Remover o ânodo de magnésio.

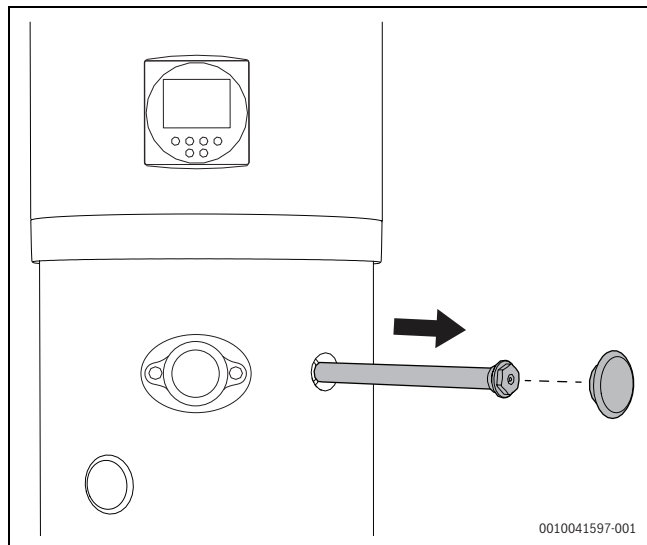


Fig. 31 Remoção do ânodo de magnésio

- ▶ Verificar o estado do ânodo de magnésio e substituir se necessário.

#### 7.4 Limpeza

- ▶ Verificar e limpar o evaporador regularmente.
- ▶ Os orifícios de admissão e de evacuação de ar devem estar livres e acessíveis.
- ▶ Verificar a grelha de ventilação, filtro de ar, compartimentos de ar e limpar os mesmos se necessário.

#### 7.5 Peça de recolha dos condensados

- ▶ Desligar a mangueira de condensados da descarga de condensados.
- ▶ Verificar o escoamento e/ou mangueira quanto a contaminação e limpar se necessário.
- ▶ Voltar a ligar a mangueira de condensados à descarga de condensados.

#### 7.6 Válvula de segurança

- ▶ Abrir a válvula de segurança pelo menos uma vez por mês para assegurar o seu funcionamento.



#### CUIDADO

#### Perigo de queimadura!

- ▶ Assegurar a drenagem de água pela saída da purga da válvula de segurança não coloca em risco pessoas e bens.

#### 7.7 Circuito de refrigeração

#### INDICAÇÃO

#### Fugas de fluido refrigerante!

- ▶ Todas as reparações no circuito de arrefecimento (por ex., compressor, condensador, evaporador, válvula expansora, etc.) devem ser realizadas apenas por um técnico qualificado.

#### 7.8 Limitador de temperatura de segurança

O aparelho está equipado com um dispositivo de segurança automático. O equipamento de segurança corta o aquecedor elétrico da alimentação elétrica principal para evitar um perigo de ferimentos se a temperatura de água do tanque de água quente sanitária ultrapassar um certo limite.

#### INDICAÇÃO

#### O rearme do termóstato deve ser realizado por um técnico qualificado!

O termóstato limite de alta temperatura deve ser rearmado manualmente, mas só quando a causa da avaria tiver sido resolvida.

#### INDICAÇÃO

#### Danos ao aparelho!

Termóstato Limite de rearme manual acionado.

- ▶ Ativar o procedimento de rearme descrito na secção "Rearme do termóstato de segurança".

- ▶ Premir a tecla de rearme por forma a evitar danos.

#### Rearme do termóstato de segurança

O produto está equipado com um termóstato de segurança. Em caso de sobreaquecimento, o termóstato de segurança é ativado, cortando a alimentação.

De modo a rearmar a proteção, são necessários os seguintes passos:

- ▶ Desligar o aparelho de alimentação elétrica principal
- ▶ Remover a cobertura de plástico ao desaparafusando os parafusos de fixação apropriados (passo 1, fig. 32)
- ▶ Rearmar manualmente o termóstato de segurança (passo 2, fig. 32)
- ▶ Montar novamente a cobertura superior que foi removida anteriormente

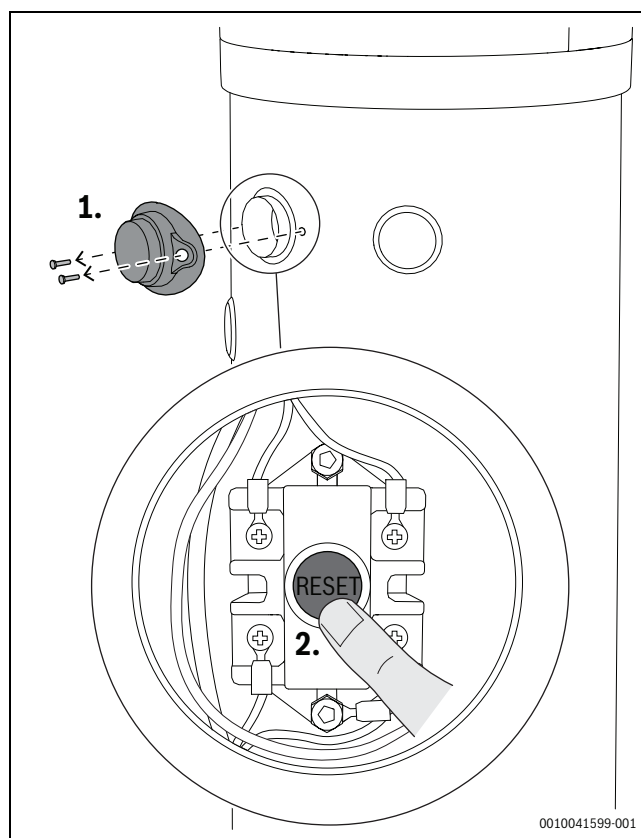


Fig. 32 Rearme do termóstato

#### INDICAÇÃO

#### Danos ao aparelho!

O termóstato de segurança pode ser ativado por uma avaria associada à placa de comando ou devido à ausência de água dentro do tanque.

**AVISO****Danos ao aparelho!**

As operações de reparação nas peças que realizam funções de segurança: comprometem o funcionamento seguro do aparelho.

- ▶ Substituir os elementos avariados apenas por peças de substituição originais.



Os trabalhos no termostato excluem o funcionamento dos elementos de aquecimento elétricos, mas não o sistema da bomba de aquecimento dentro dos limites de operação permitidos.



As intervenções acima descritas não estão cobertas pela garantia do aparelho.

## 7.9 Drenagem do acumulador

**CUIDADO****Perigo de queimadura!**

Verificar a temperatura da água quente sanitária do aparelho antes de abrir a válvula de segurança.

- ▶ Esperar até que a temperatura da água diminua de forma a evitar queimaduras ou outros danos.
- 
- ▶ Desligar o aparelho da alimentação elétrica.
  - ▶ Fechar a válvula de corte de água na entrada de água fria e abrir uma torneira de água quente sanitária.
  - ▶ Abrir a válvula de escoamento.
- ou-**
- ▶ Abrir a válvula de segurança.
  - ▶ Esperar até deixar de sair água pela purga da válvula de segurança, sinal de que o aparelho está totalmente vazio.

## 8 Eliminação de avarias

### 8.1 Avarias que são exibidas

instalação, manutenção e assistência técnica só podem ser efetuadas por uma empresa especializada certificada. A seguinte tabela lista os códigos de avaria e as suas soluções.




Esta tabela destina-se a identificar problemas que possam estar relacionados com o equipamento, falta de manutenção, erros de instalação ou outras condições e fatores externos que o impeçam de funcionar corretamente.

Após repor o funcionamento do aparelho, qualquer orientação e a solução mais eficaz podem ser fornecidas pelo instalador, e, em caso de uma falha real do equipamento:

- ▶ contactar os números de assistência da marca.

Display	Descrição	Solução
P1	Falha do sensor da temperatura de água (T2) no tanque inferior. Motivos: <ul style="list-style-type: none"> <li>• Circuito aberto do sensor</li> <li>• Curto-circuito do sensor</li> <li>• Falha da placa de circuito impresso</li> </ul> LED indica: 1 pisca, 1 escuro.	<ul style="list-style-type: none"> <li>▶ Verificar a ligação do sensor</li> <li>▶ Substitua o sensor</li> <li>▶ Mudar a placa de circuito impresso</li> </ul>
P2	Falha do sensor da temperatura de água (T3) no tanque inferior. Motivos: <ul style="list-style-type: none"> <li>• Circuito aberto do sensor</li> <li>• Curto-circuito do sensor</li> <li>• Falha da placa de circuito impresso</li> </ul> LED indica: 2 piscas, 1 escuro.	<ul style="list-style-type: none"> <li>▶ Verificar a ligação do sensor</li> <li>▶ Substitua o sensor</li> <li>▶ Mudar a placa de circuito impresso</li> </ul>
P3	Falha do sensor de temperatura do evaporador (T4). Motivos: <ul style="list-style-type: none"> <li>• Circuito aberto do sensor</li> <li>• Curto-circuito do sensor</li> <li>• Falha da placa de circuito impresso</li> </ul> LED indica: 3 piscas, 1 escuro.	<ul style="list-style-type: none"> <li>▶ Verificar a ligação do sensor</li> <li>▶ Substitua o sensor</li> <li>▶ Mudar a placa de circuito impresso</li> </ul>
P4	Falha do sensor da temperatura do gás de retorno (T5). Motivos: <ul style="list-style-type: none"> <li>• Circuito aberto do sensor</li> <li>• Curto-circuito do sensor</li> <li>• Falha da placa de circuito impresso</li> </ul> LED indica: 4 piscas, 1 escuro.	<ul style="list-style-type: none"> <li>▶ Verificar a ligação do sensor</li> <li>▶ Substitua o sensor</li> <li>▶ Mudar a placa de circuito impresso</li> </ul>
P5	Falha do sensor de temperatura do ar primário (T1). Motivos: <ul style="list-style-type: none"> <li>• Circuito aberto do sensor</li> <li>• Curto-circuito do sensor</li> <li>• Falha da placa de circuito impresso</li> </ul> LED indica: 5 piscas, 1 escuro.	<ul style="list-style-type: none"> <li>▶ Verificar a ligação do sensor</li> <li>▶ Substitua o sensor</li> <li>▶ Mudar a placa de circuito impresso</li> </ul>
P6	Falha do sensor de temperatura solar (T6). Motivos: <ul style="list-style-type: none"> <li>• Circuito aberto do sensor</li> <li>• Curto-circuito do sensor</li> <li>• Falha da placa de circuito impresso</li> </ul> LED indica: 10 piscas, 1 escuro.	<ul style="list-style-type: none"> <li>▶ Verificar a ligação do sensor</li> <li>▶ Substitua o sensor</li> <li>▶ Mudar a placa de circuito impresso</li> </ul>

Display	Descrição	Solução
P7	O sinal está desligado. Isto não é uma falha de código, apenas uma indicação lig/des.	<ul style="list-style-type: none"> <li>▶ Se a instalação não tiver sistema PV, definir o parâmetro 35 para des. de acordo com as instruções do capítulo 6.1.8.</li> <li><b>-ou-</b></li> <li>▶ Se a instalação tiver sistema PV, verificar a ligação PV.</li> </ul>
P8	Proteção contra temperatura muito alta T6. Motivos: <ul style="list-style-type: none"> <li>• Temperatura muito alta T6</li> <li>• O sensor T6 tem um problema</li> </ul> LED indica: 1 escuro.	<ul style="list-style-type: none"> <li>▶ P8 aparece com 125 °C e desaparece com 120 °C</li> <li>▶ Verificar e, se necessário, substituir o sensor</li> </ul>
EC	Desativação de emergência. Motivos: <ul style="list-style-type: none"> <li>• Problemas com o condutor de ligação</li> <li>• Falha da placa de circuito impresso</li> </ul>	<ul style="list-style-type: none"> <li>▶ Verificar as ligações elétricas</li> <li>▶ Mudar a placa de circuito impresso</li> </ul>
E1	Proteção de alta pressão (pressóstato). Motivos: <ul style="list-style-type: none"> <li>• Temperatura muito elevada na admissão de ar</li> <li>• Pouca água no depósito</li> <li>• A válvula de expansão eletrónica está bloqueada</li> <li>• Demasiado fluido refrigerante</li> <li>• O pressóstato está danificado</li> <li>• O gás não comprimido encontra-se no sistema refrigerante</li> <li>• Falha da placa de circuito impresso</li> </ul> Indicador LED: 6 piscas, 1 escuro.	<ul style="list-style-type: none"> <li>▶ Verificar se a temperatura da admissão de ar está acima do limite de funcionamento</li> <li>▶ Verificar se o depósito está abastecido com água. Se não, encher com água</li> <li>▶ Substituir a válvula de expansão eletrónica</li> <li>▶ Escoar algum fluido refrigerante</li> <li>▶ Substituir por um novo pressóstato</li> <li>▶ Escoar e recarregar o fluido refrigerante</li> <li>▶ Mudar a placa de circuito impresso</li> </ul>
E2	Proteção de baixa pressão (pressóstato). Motivos: <ul style="list-style-type: none"> <li>• Temperatura muito baixa na admissão de ar</li> <li>• A válvula de expansão eletrónica está bloqueada</li> <li>• Muito pouco fluido refrigerante</li> <li>• O pressóstato está danificado</li> <li>• O grupo de montagem do ventilador não consegue funcionar</li> <li>• Falha da placa de circuito impresso</li> </ul> Indicador LED: 7 piscas, 1 escuro.	<ul style="list-style-type: none"> <li>▶ Verificar se a temperatura da admissão de ar está acima do limite de funcionamento</li> <li>▶ Substituir a válvula de expansão eletrónica</li> <li>▶ Carregar com fluido refrigerante</li> <li>▶ Substituir por um novo pressóstato</li> <li>▶ Verificar se o ventilador funciona com o compressor em funcionamento. Se não, pode danificar o grupo de montagem do ventilador.</li> <li>▶ Substituir a placa de circuito impresso.</li> </ul>
E3	Proteção de sobreaquecimento (termóstato de segurança – reposição manual). Motivos: <ul style="list-style-type: none"> <li>• Temperatura de água no depósito demasiado elevada</li> <li>• O termóstato está danificado</li> <li>• Falha da placa de circuito impresso</li> </ul> Indicador LED: 8 piscas, 1 escuro	<ul style="list-style-type: none"> <li>▶ Se a temperatura da água no depósito estiver acima de 80 °C, o interruptor irá abrir e a unidade irá parar para proteção.</li> <li>▶ Substituir por um termóstato novo</li> <li>▶ Mudar a placa de circuito impresso</li> </ul>
E4	Proteção de temperatura elevada do coletor térmico solar. Motivos: <ul style="list-style-type: none"> <li>• Caudal de água baixo ou inexistente no circuito solar</li> <li>• Problemas relacionados com os condutores de ligação</li> <li>• Falha da bomba de água</li> <li>• Falha da placa de circuito impresso</li> </ul> Indicador LED: 11 piscas, 1 escuro.	<ul style="list-style-type: none"> <li>▶ Verificar circuito solar</li> <li>▶ Condutores de ligação da bomba a serem ligados novamente</li> <li>▶ Substituir a bomba de água</li> <li>▶ Mudar a placa de circuito impresso</li> </ul>
E5	Falha no caudal de água. Motivos: <ul style="list-style-type: none"> <li>• Caudal de água baixo ou inexistente no circuito solar</li> <li>• Problemas relacionados com os condutores de ligação</li> <li>• Falha da bomba de água</li> <li>• Falha do interruptor de caudal</li> <li>• Falha da placa de circuito impresso</li> </ul> Indicador LED: 9 piscas, 1 escuro.	<ul style="list-style-type: none"> <li>▶ Verificar circuito solar</li> <li>▶ Cabos da bomba e interruptor de caudal a serem ligados novamente</li> <li>▶ Substituir a bomba de água</li> <li>▶ Substituir o interruptor de caudal</li> <li>▶ Mudar a placa de circuito impresso</li> </ul>

Display	Descrição	Solução
Descongela- mento	Descongelamento. O ícone do display de descongelação está visível:  Indicador LED: só pisca longos.	
E8	Falha de comunicação. Indicador LED: brilhante.	

Tab. 12 Códigos de avaria

**AVISO**

Qualquer trabalho que envolva o manuseamento de gases refrigerantes indicado na tabela de avarias apenas deverá ser efetuado por uma empresa especializada para esse trabalho. Se a empresa especializada não conseguir resolver o problema, desligar o equipamento e procurar assistência técnica e identificar o modelo comprado.

## 9 Proteção ambiental e eliminação

Proteção do meio ambiente é um princípio empresarial do Grupo Bosch. Qualidade dos produtos, rentabilidade e proteção do meio ambiente são objetivos com igual importância. As leis e decretos relativos à proteção do meio ambiente são seguidas à risca.

Para a proteção do meio ambiente são empregados, sob considerações económicas, as mais avançadas técnicas e os melhores materiais.

### Embalagem

No que diz respeito à embalagem, participamos nos sistemas de reciclagem vigentes no país, para assegurar uma reciclagem otimizada. Todos os materiais de embalagem utilizados são ecológicos e recicláveis.

### Aparelho usado

Aparelhos obsoletos contêm materiais que podem ser reutilizados. Os módulos podem ser facilmente separados e os plásticos são identificados. Desta maneira, poderão ser separados em diferentes grupos e posteriormente enviados a uma reciclagem ou eliminados.

### Aparelhos elétricos e eletrónicos em fim de vida



Este símbolo significa que o produto não pode ser eliminado com outros resíduos, mas tem de ser levado para os pontos de recolha de resíduos para tratamento, recolha, reciclagem e eliminação.

O símbolo é válido para países que possuem diretivas relativas a resíduos eletrónicos, por ex., "Diretiva da União Europeia 2012/19/CE sobre aparelhos elétricos e eletrónicos em fim de vida". Estas disposições definem o quadro regulamentador da diretiva válido para o retorno e reciclagem de aparelhos eletrónicos usados em cada país.

Os aparelhos eletrónicos que podem conter substâncias perigosas têm de ser reciclados de forma responsável para minimizar os possíveis danos ao meio ambiente e perigos para a saúde das pessoas. Para esse efeito, a reciclagem de resíduos eletrónicos contribui para a preservação de recursos naturais.

Para obter mais informações sobre a eliminação ecologicamente segura de aparelhos elétricos e eletrónicos usados, contacte as entidades responsáveis do local, a empresa de eliminação de resíduos ou distribuidor no qual comprou o produto.

Pode encontrar mais informações aqui:

[www.bosch-homecomfortgroup.com/en/company/legal-topics/weee/](http://www.bosch-homecomfortgroup.com/en/company/legal-topics/weee/)

### Baterias

As baterias não devem ser descartadas no lixo doméstico. As baterias gastas devem ser descartadas nos sistemas de recolha locais.

## 10 Aviso de Proteção de Dados



Nós, **Bosch Termotecnologia, S.A., com sede em Av. Infante D. Henrique Lotes 2E-3E, 1800-220 Lisboa, Portugal**, tratamos informações de produto e de instalação, dados técnicos e de ligação, dados de comunicação, dados de registo do produto e de histórico do cliente com vista a fornecer a funcionalidade

do produto (art.º 6 §1.1 b do RGPD), para cumprir o nosso dever de vigilância do produto e por motivos de segurança e proteção do produto (art.º 6 §1.1 f do RGPD), para salvaguardar os nossos direitos relacionados com questões no âmbito da garantia e do registo do produto (art.º 6 §1.1 f do RGPD), bem como para analisar a distribuição dos nossos produtos e para fornecer informações e ofertas individualizadas relacionadas com o produto (art.º 6 §1.1 f do RGPD). Para fornecer serviços, tais como vendas e marketing, gestão de contratos, gestão de pagamentos, programação, alojamento de dados e serviços de linhas diretas, podemos solicitar e transferir dados a fornecedores de serviços externos e/ou empresas filiais da Bosch. Em alguns casos, mas apenas se for garantida a proteção adequada dos dados, os dados pessoais poderão ser transferidos para destinatários localizados fora do Espaço Económico Europeu. São fornecidas informações adicionais mediante pedido. Pode contactar o nosso Encarregado da Proteção de Dados em: Data Protection Officer, Information Security and Privacy (C/ISP), Robert Bosch GmbH, Postfach 30 02 20, 70442 Stuttgart, ALEMANHA.

Tem o direito de objeção ao tratamento dos seus dados pessoais em qualquer momento, com base no art.º 6 §1.1 f do RGPD por motivos relacionados com a sua situação específica ou se os seus dados forem usados para fins de marketing direto. Para exercer os seus direitos, contacte-nos através de [privacy.ttpo@bosch.com](mailto:privacy.ttpo@bosch.com). Para obter mais informações, siga o código QR.

## 11 Informações técnicas e protocolos

### 11.1 Dados técnicos

Descrição	Unid.	CS5001DW 260 C	CS5001DW 260	CS5001DW 200 C	CS5001DW 200
Dados de potência de acordo com a EN 16147:2017					
Perfil de carga	–	XL	XL	L	L
Ponto de definição da temperatura da água quente	°C	55	55	55	55
Tempo de aquecimento; th	h:m				
<ul style="list-style-type: none"> <li>EN 16147:2017 - A20/W55</li> <li>EN 16147:2017 - A14/W55</li> <li>EN 16147:2017 - A7/W55</li> <li>EN 16147:2017 - A2/W55</li> </ul>		<ul style="list-style-type: none"> <li>07:23</li> <li>08:49</li> <li>10:12</li> <li>13:15</li> </ul>	<ul style="list-style-type: none"> <li>07:23</li> <li>08:49</li> <li>10:12</li> <li>13:15</li> </ul>	<ul style="list-style-type: none"> <li>05:41</li> <li>06:33</li> <li>07:45</li> <li>08:59</li> </ul>	<ul style="list-style-type: none"> <li>05:41</li> <li>06:33</li> <li>07:45</li> <li>08:59</li> </ul>
Tempo de aquecimento no modo BOOST (A7/W10-55)	h:m	04:21	04:21	03:47	03:47
Consumo energético médio da bomba de calor no aquecimento inicial até Weh-HP / th	kW				
<ul style="list-style-type: none"> <li>EN 16147:2017 - A20/W55</li> <li>EN 16147:2017 - A14/W55</li> <li>EN 16147:2017 - A7/W55</li> <li>EN 16147:2017 - A2/W55</li> </ul>		<ul style="list-style-type: none"> <li>0,412</li> <li>0,406</li> <li>0,400</li> <li>0,386</li> </ul>	<ul style="list-style-type: none"> <li>0,412</li> <li>0,406</li> <li>0,400</li> <li>0,386</li> </ul>	<ul style="list-style-type: none"> <li>0,407</li> <li>0,404</li> <li>0,403</li> <li>0,417</li> </ul>	<ul style="list-style-type: none"> <li>0,407</li> <li>0,404</li> <li>0,403</li> <li>0,417</li> </ul>
Consumo elétrico, período de standby, Pes	kW				
<ul style="list-style-type: none"> <li>EN 16147:2017 - A20</li> <li>EN 16147:2017 - A14</li> <li>EN 16147:2017 - A7</li> <li>EN 16147:2017 - A2</li> </ul>		<ul style="list-style-type: none"> <li>0,024</li> <li>0,028</li> <li>0,030</li> <li>0,034</li> </ul>	<ul style="list-style-type: none"> <li>0,024</li> <li>0,028</li> <li>0,030</li> <li>0,034</li> </ul>	<ul style="list-style-type: none"> <li>0,024</li> <li>0,027</li> <li>0,035</li> <li>0,027</li> </ul>	<ul style="list-style-type: none"> <li>0,024</li> <li>0,027</li> <li>0,035</li> <li>0,027</li> </ul>
Perda térmica em "standby"; Pstby	kWh				
<ul style="list-style-type: none"> <li>EN 16147:2017 - A20</li> <li>EN 16147:2017 - A14</li> <li>EN 16147:2017 - A7</li> <li>EN 16147:2017 - A2</li> </ul>		<ul style="list-style-type: none"> <li>0,061</li> <li>0,070</li> <li>0,075</li> <li>0,084</li> </ul>	<ul style="list-style-type: none"> <li>0,061</li> <li>0,070</li> <li>0,075</li> <li>0,084</li> </ul>	<ul style="list-style-type: none"> <li>0,059</li> <li>0,068</li> <li>0,088</li> <li>0,067</li> </ul>	<ul style="list-style-type: none"> <li>0,059</li> <li>0,068</li> <li>0,088</li> <li>0,067</li> </ul>
Consumo elétrico diário; qelec	kWh				
<ul style="list-style-type: none"> <li>EN 16147:2017 - A20</li> <li>EN 16147:2017 - A14</li> <li>EN 16147:2017 - A7</li> <li>EN 16147:2017 - A2</li> </ul>		<ul style="list-style-type: none"> <li>4,879</li> <li>5,323</li> <li>5,858</li> <li>6,876</li> </ul>	<ul style="list-style-type: none"> <li>4,879</li> <li>5,323</li> <li>5,858</li> <li>6,876</li> </ul>	<ul style="list-style-type: none"> <li>2,965</li> <li>3,349</li> <li>3,916</li> <li>4,597</li> </ul>	<ul style="list-style-type: none"> <li>2,965</li> <li>3,349</li> <li>3,916</li> <li>4,597</li> </ul>
COPDHW	–				
<ul style="list-style-type: none"> <li>EN 16147:2017 - A20/W55</li> <li>EN 16147:2017 - A14/W55</li> <li>EN 16147:2017 - A7/W55</li> <li>EN 16147:2017 - A2/W55</li> </ul>		<ul style="list-style-type: none"> <li>3,9</li> <li>3,6</li> <li>3,2</li> <li>2,8</li> </ul>	<ul style="list-style-type: none"> <li>3,9</li> <li>3,6</li> <li>3,2</li> <li>2,8</li> </ul>	<ul style="list-style-type: none"> <li>3,9</li> <li>3,5</li> <li>3,0</li> <li>2,5</li> </ul>	<ul style="list-style-type: none"> <li>3,9</li> <li>3,5</li> <li>3,0</li> <li>2,5</li> </ul>
Eficiência energética de aquecimento de água $\eta_{WH}/ErP$ class	%				
<ul style="list-style-type: none"> <li>EN 16147:2017 - A20/W55</li> <li>EN 16147:2017 - A14/W55</li> <li>EN 16147:2017 - A7/W55</li> <li>EN 16147:2017 - A2/W55</li> </ul>		<ul style="list-style-type: none"> <li>161/A++</li> <li>147/A+</li> <li>134/A+</li> <li>114/A</li> </ul>	<ul style="list-style-type: none"> <li>161/A++</li> <li>147/A+</li> <li>134/A+</li> <li>114/A</li> </ul>	<ul style="list-style-type: none"> <li>164/A++</li> <li>146/A+</li> <li>120/A+</li> <li>105/A</li> </ul>	<ul style="list-style-type: none"> <li>164/A++</li> <li>146/A+</li> <li>120/A+</li> <li>105/A</li> </ul>
Consumo elétrico anual; AEC	kWh/a				
<ul style="list-style-type: none"> <li>EN 16147:2017 - A20/W55</li> <li>EN 16147:2017 - A14/W55</li> <li>EN 16147:2017 - A7/W55</li> <li>EN 16147:2017 - A2/W55</li> </ul>		<ul style="list-style-type: none"> <li>1042</li> <li>1360</li> <li>1250</li> <li>1467</li> </ul>	<ul style="list-style-type: none"> <li>1042</li> <li>1360</li> <li>1250</li> <li>1467</li> </ul>	<ul style="list-style-type: none"> <li>622</li> <li>702</li> <li>822</li> <li>977</li> </ul>	<ul style="list-style-type: none"> <li>622</li> <li>702</li> <li>822</li> <li>977</li> </ul>
Perdas permanentes, S	W	86	86	67	67
Volume máximo de água de mistura a 40 °C	l	352	360	263	283
Temperatura de água quente de referência; $\theta_{WH}$	°C	55,1	55,1	54,6	54,6

Descrição	Unid.	CS5001DW 260 C	CS5001DW 260	CS5001DW 200 C	CS5001DW 200
<b>Rendimento térmico nominal; Prated</b>	kW				
• EN 16147:2017 - A20/W55		• 1,63	• 1,63	• 1,75	• 1,75
• EN 16147:2017 - A14/W55		• 1,43	• 1,43	• 1,53	• 1,53
• EN 16147:2017 - A7/W55		• 1,23	• 1,23	• 1,27	• 1,27
• EN 16147:2017 - A2/W55		• 0,95	• 0,95	• 0,86	• 0,86
<b>Dados elétricos</b>					
Fonte de alimentação	V	1/N/220-240			
Frequência	Hz	50			
Grau de proteção	–	IPX4			
Consumo energético máximo da bomba de calor	kW	0,663+1.500 (aquecedor elétrico) = 2.163			
Energia do elemento do aquecimento elétrico	kW	1,5			
Corrente máxima do aparelho	A	3,1+6,5 (aquecedor elétrico) = 9,6			
Corrente inicial máx. da bomba de calor	A	13,5			
Proteção contra sobrecarga necessária	A	Fusível 16A T /16A interruptor automático, característica C (a ser esperado durante a instalação em sistemas de fonte de alimentação)			
Proteção térmica interna	–	Termóstato de segurança com rearme manual			
<b>Condições operacionais</b>					
Temperatura mín. ÷ máx. da admissão de ar da bomba calor ar (90% R.H.)	°C	-10 ÷ 43			
Temperatura mín. ÷ máx. do local de instalação	°C	4 ÷ 40			
<b>Temperatura de funcionamento</b>					
Temperatura de água máxima definível [com aquecedor elétrico] EN 16147:2017	°C	65 [75]			
<b>Compressor (rotativo)</b>					
Proteção do compressor	–	Disjuntor do circuito térmico com rearme automático			
Pressóstato de segurança automático (elevado)	MPa	2,5			
Pressóstato de segurança automático (baixo)	MPa	0,1			
<b>Ventilador (centrífugo)</b>					
Perda de pressão máxima	Pa	88			
Diâmetro da saída de injeção	mm	160			
Caudal de ar nominal	m <sup>3</sup> /h	420			
Proteção do motor	–	Disjuntor interno do circuito térmico com rearme automático			
Condensador		Alumínio; envolvido externamente, sem contacto com água			
Refrigerante		R513a			
Carga de refrigerante	g	1100			
Potencial de aquecimento global do fluido refrigerante	–	631			
Equivalente de CO2 (CO2e)	t	0,693			
Descongelamento		Ativo com "válvula de 4 vias"			
<b>Dados de emissão de ruído (EN12102:2013)</b>					
Potência sonora Lw(A) no interior	dB(A)	56			
Potência sonora Lw(A) no exterior	dB(A)	63			
Ciclo automático contra a legionela		Sim			
<b>Acumulador de água</b>					
Capacidade de armazenamento de água	l	251	260	194	202
Superfície do permutador de energia solar	m <sup>2</sup>	1,2	n.a.	1,0	n.a.
Volume do permutador de energia solar	l	7,5	n.a.	5,8	n.a.
Proteção contra corrosão	–	Ânodo Mg Ø 33x400 mm			
Isolamento térmico	–	PU rígido de 50 mm (23 mW/mK)			



Descrição	Unid.	CS5001DW 260 C	CS5001DW 260	CS5001DW 200 C	CS5001DW 200
Pressão de serviço máxima - armazenamento	Bar	8	8	8	8
Peso de transporte	Kg	128	110	121	105

Tab. 13

**i**  
Os dados de saída apresentados referem-se a novos aparelhos com permutadores de calor limpos.

## 11.2 Esquema eléctrico

### Diagrama eléctrico

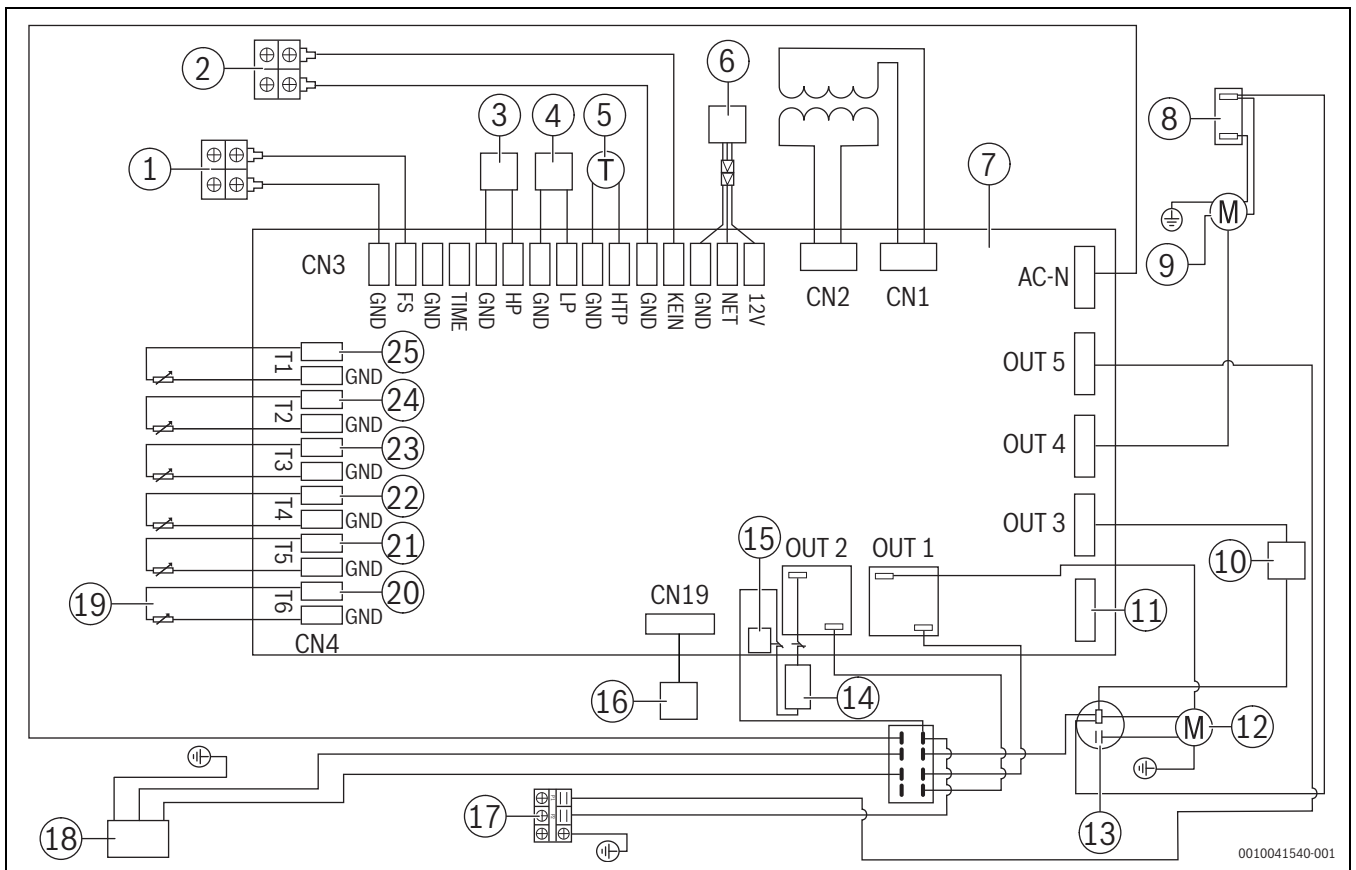
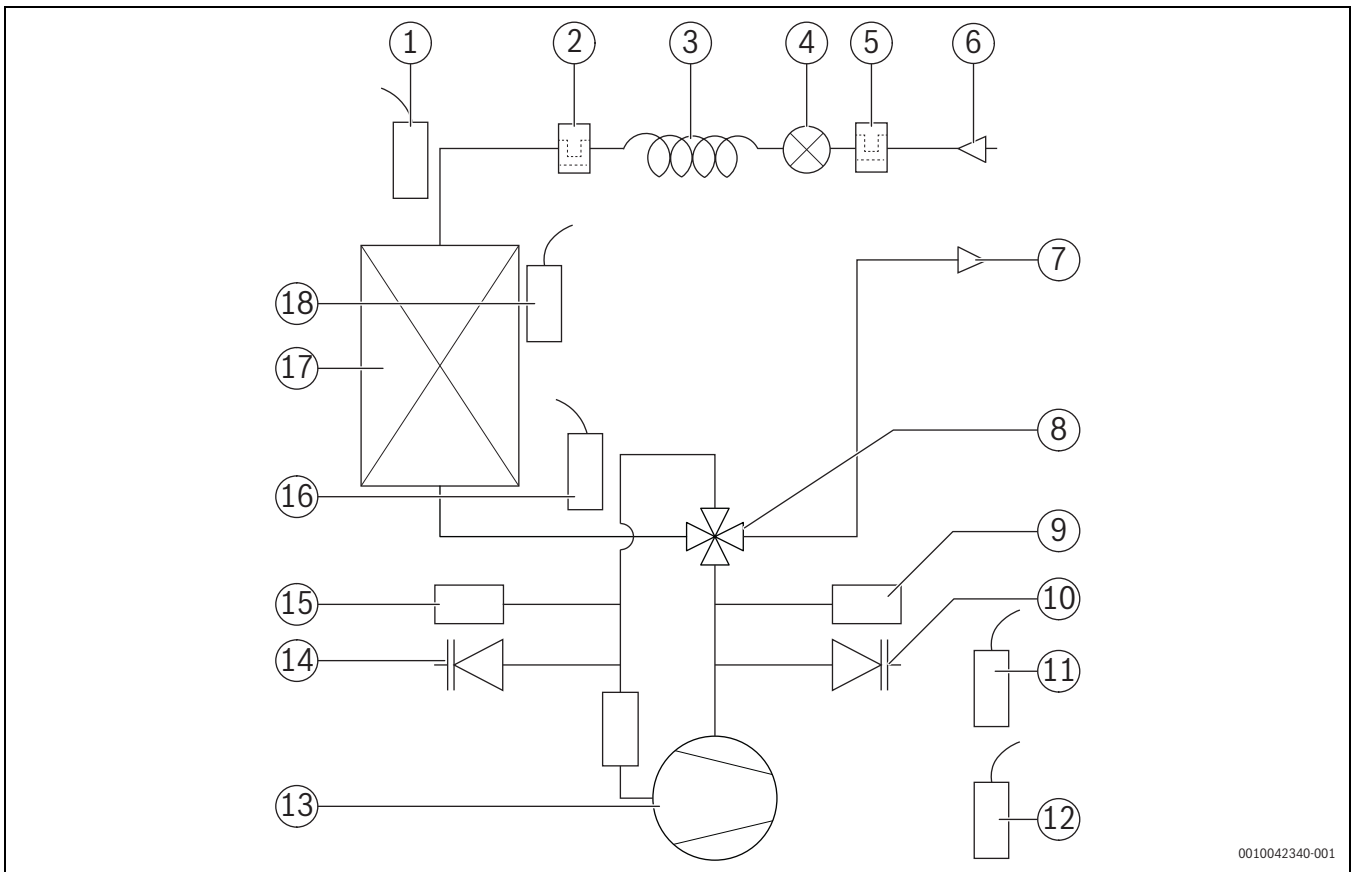


Fig. 33

- |   |   |
|---|---|
| [1] Interruptor de caudal (no local)            | [21] Temperatura do sensor do gás de retorno    |
| [2] LIG/DES - interruptor PV(no local)          | [22] Temperatura do sensor do evaporador        |
| [3] Pressóstato de alta pressão                 | [23] Temperatura do sensor do depósito superior |
| [4] Pressóstato de baixa pressão                | [24] Temperatura do sensor do depósito inferior |
| [5] Termóstato                                  | [25] Temperatura do ar de admissão              |
| [6] Controlador com fios                        |   |
| [7] Placa de comando principal                  |   |
| [8] Condensador do ventilador                   |   |
| [9] Ventilador                                  |   |
| [10] Válvula de 4 vias                          |   |
| [11] Fusível                                    |   |
| [12] Compressor                                 |   |
| [13] Condensador do compressor                  |   |
| [14] Aquecedor eléctrico                        |   |
| [15] Corte térmico - 85 °C                      |   |
| [16] Válvula de expansão electrónica            |   |
| [17] Bomba de recirculação ou solar (no local)  |   |
| [18] Fonte de alimentação                       |   |
| [19] Sensor externo (solar ou de recirculação)  |   |
| [20] Temperatura do sensor do coletor AQS/solar |   |

**Circuito de refrigeração**



0010042340-001

Fig. 34

- [1] Sensor de temperatura do evaporador - T4
- [2] Filtro de fluido refrigerante
- [3] Capilar
- [4] Vaso de expansão
- [5] Filtro de fluido refrigerante
- [6] Saída do - condensador
- [7] Entrada para - condensador
- [8] Válvula de 4 vias
- [9] Pressóstato de alta pressão
- [10] Válvula de serviço (alta pressão)
- [11] Sensor da temperatura do depósito inferior - T2
- [12] Sensor da temperatura do depósito superior- T3
- [13] Compressor
- [14] Válvula de serviço (baixa pressão)
- [15] Pressostato de baixa pressão
- [16] Temperatura do gás de retorno - T5
- [17] Evaporador
- [18] Sensor de temperatura do ar de admissão - T1

**11.3 Ligações de alimentação da água**

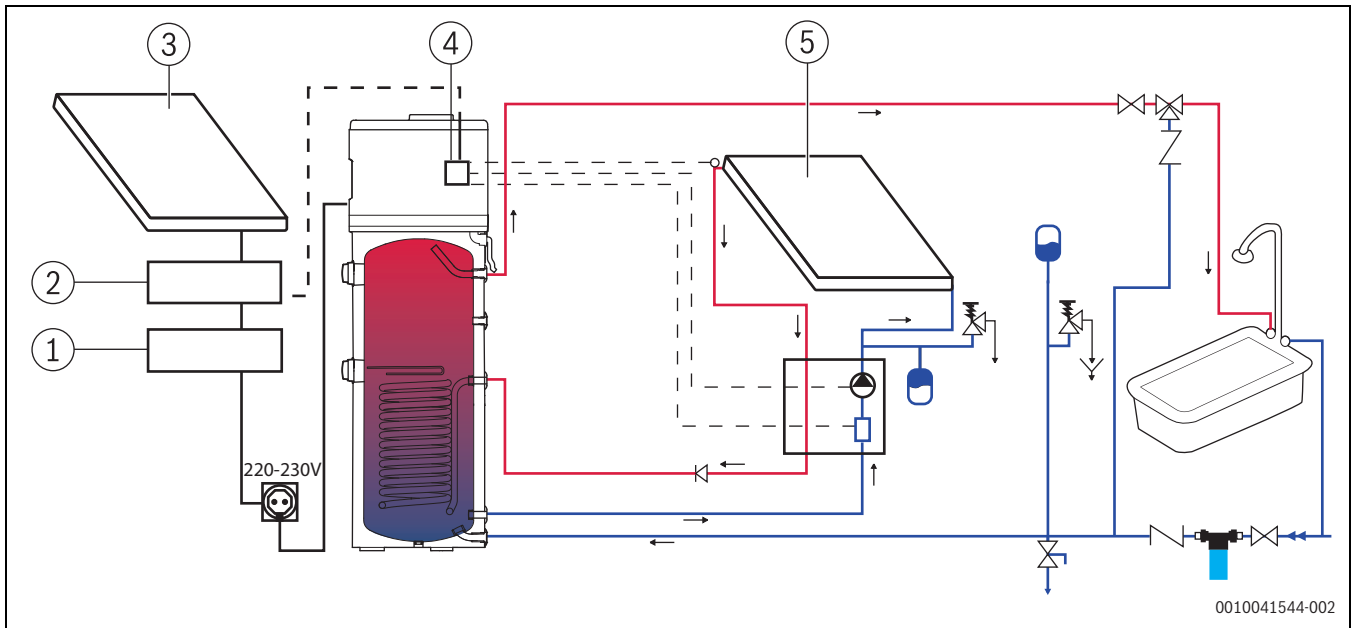


Fig. 35

- [1] Inverter AC para DC
- [2] Controlador
- [3] Painel PV
- [4] Controlador da bomba de calor
- [5] Coletor solar

	Interruptor de caudal
	Bomba de recirculação
	Vaso de expansão
	Válvula de segurança com descarga
	Válvula de escoamento de depósito
	Válvula de segurança
	Válvula de mistura termostática
	Válvula de corte
	Tubagem de entrada de água
	Filtro de água
	Válvula de retenção

Tab. 14 Explicação dos símbolos

**i** A instalação dos componentes mencionados acima é obrigatória.

**i** É recomendado utilizar um sistema descalcificante, calibrado adequadamente e monitorizado, quando a dureza da água é especialmente elevada ( $\geq 14^\circ$  dH).

**INDICAÇÃO**

É obrigatório que o instalador do sistema instale uma válvula de segurança de 8 bar no tubo de alimentação de água fria (fig. 35, tabela Tab. 14 "Explicação dos símbolos"). É proibida a presença de válvulas de serviço e pontos de consumo entre a segurança e o tanque acumulador.

**i** O equipamento de segurança para a proteção contra a sobrepresão deve ser operado regularmente de modo a remover os depósitos de calcário e para verificar se se encontra bloqueado.

**i** O escoamento, ligado à válvula de segurança, deve ser instalado numa inclinação descendente. Também deve ser instalado num lugar em que esteja protegido contra a formação de gelo (fig. 35, Tab. 14 "Explicação dos símbolos"). É obrigatório utilizar um recipiente de recolha (fig. 36)

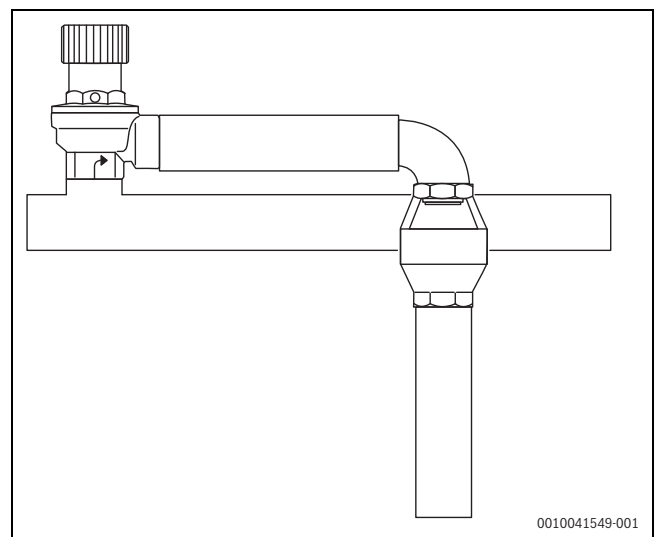


Fig. 36 Recipiente de recolha

**Recirculação**

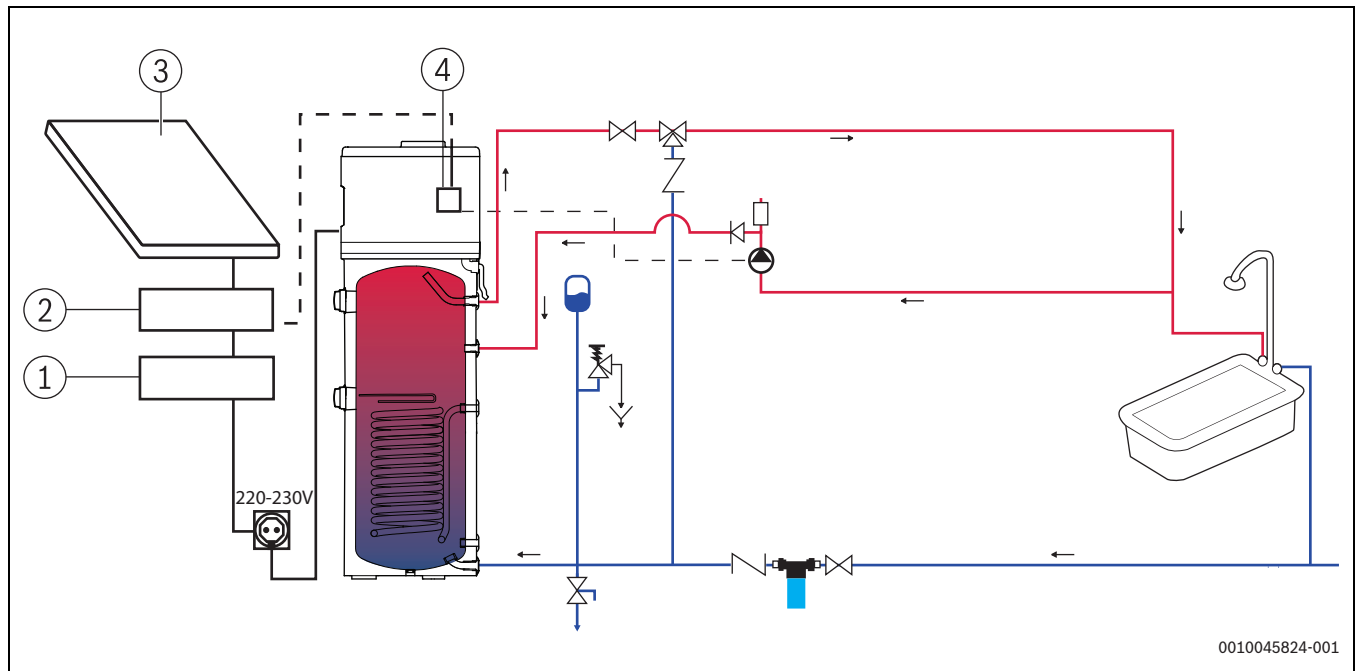










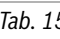


Fig. 37 Recirculação

- [1] Inverter AC para DC
- [2] Controlador
- [3] Painel PV
- [4] Controlador da bomba de calor

	Interruptor de caudal
	Bomba de recirculação
	Vaso de expansão
	Válvula de segurança comdescarga
	Válvula de escoamento de depósito
	Válvula de segurança
	Válvula de mistura termostática
	Válvula de corte
	Tubagem de entrada de água
	Filtro de água
	Válvula de retenção

Tab. 15 Explicação dos símbolos

**11.4 Sistema hidráulico com acumulador de inércia ou caldeira e sistema PV**

**Controlador integrado da bomba de calor**

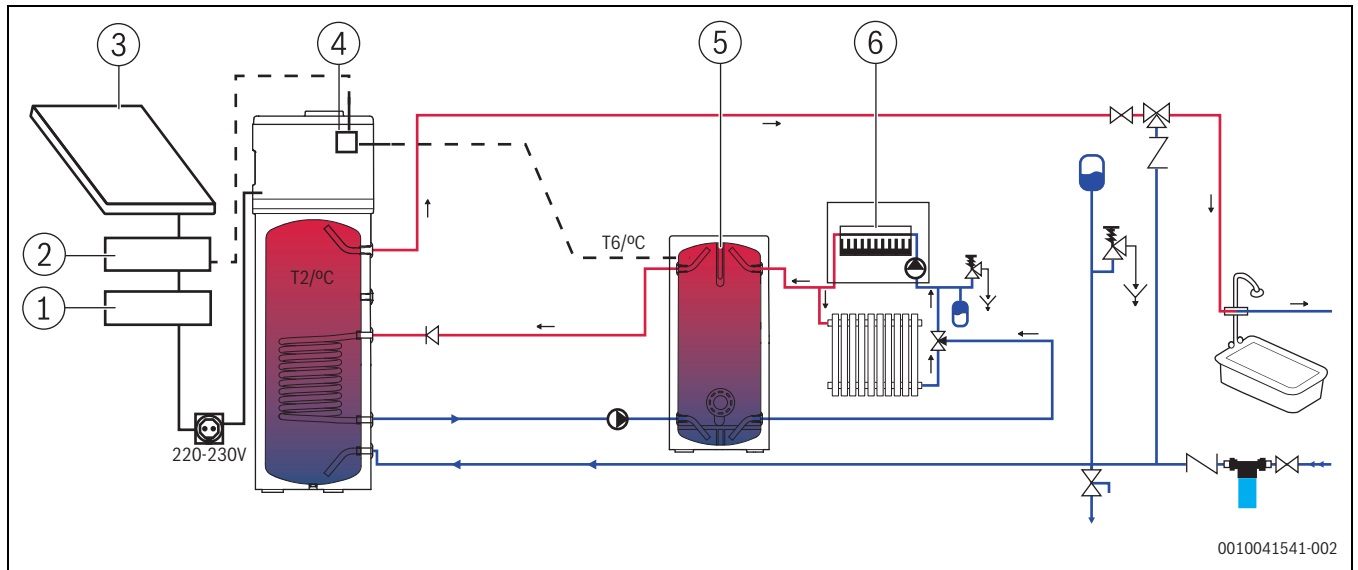


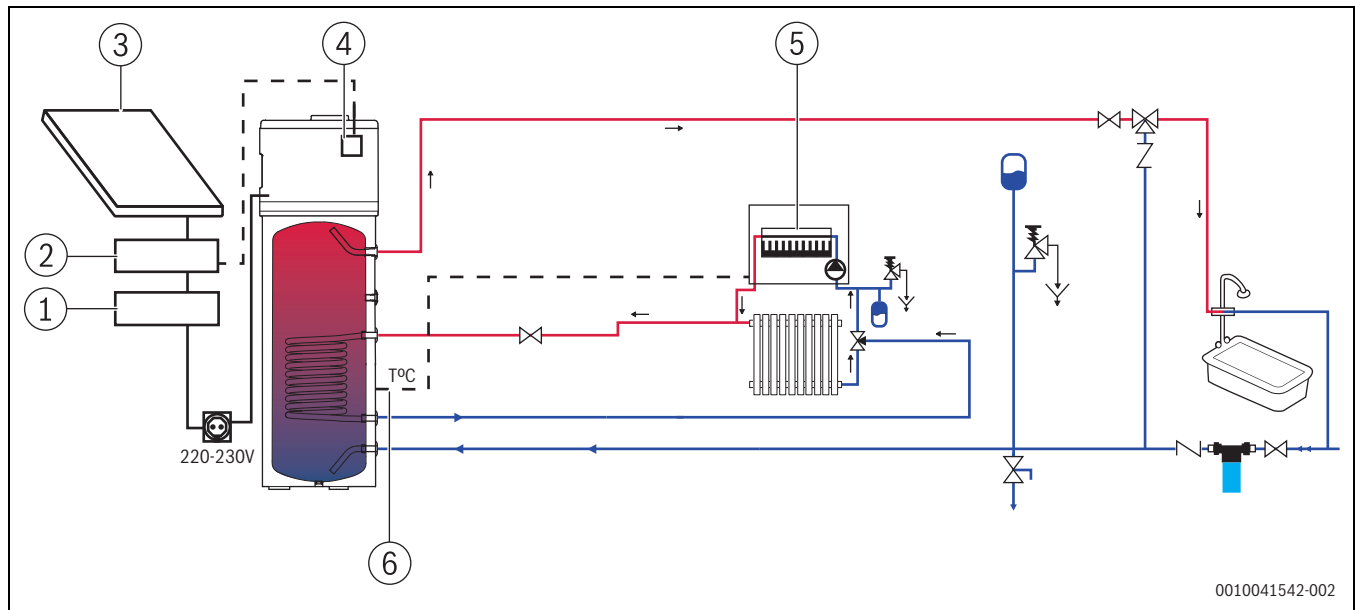
Fig. 38 Controlador integrado da bomba de calor

- [1] Inverter AC para DC
- [2] Controlador
- [3] Painel PV
- [4] Controlador da bomba de calor
- [5] Acumulador de inércia
- [6] Caldeira

	Interruptor de caudal
	Bomba de recirculação
	Vaso de expansão
	Válvula de segurança com descarga
	Válvula de escoamento de depósito
	Válvula de segurança
	Válvula de mistura termostática
	Válvula de corte
	Tubagem de entrada de água
	Filtro de água
	Válvula de retenção

Tab. 16 Explicação dos símbolos











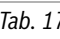
**Aquecimento através da caldeira (controlador exterior)**



0010041542-002

Fig. 39

- [1] Inverter AC para DC
- [2] Controlador
- [3] Painel PV
- [4] Controlador da bomba de calor
- [5] Caldeira
- [6] Sensor da caldeira

	Interruptor de caudal
	Bomba de recirculação
	Vaso de expansão
	Válvula de segurança comdescarga
	Válvula de escoamento de depósito
	Válvula de segurança
	Válvula de mistura termostática
	Válvula de corte
	Tubagem de entrada de água
	Filtro de água
	Válvula de retenção

Tab. 17 Explicação dos símbolos

## 12 Condições Gerais de Garantia dos Produtos

### Condições Gerais de Garantia dos Equipamentos

<p><b>REGISTE o seu equipamento no site da marca e garanta</b></p> <ul style="list-style-type: none"> <li>✓ Um serviço mais rápido</li> <li>✓ Acesso a informação específica sobre o equipamento</li> </ul>
<p><b>SERVIÇOS PÓS-VENDA, contate os Serviços Técnicos Oficiais da marca</b></p> <ul style="list-style-type: none"> <li>✓ 211 540 721* chamada para a rede fixa nacional</li> <li>✓ assistencia.technica@pt.bosch.com</li> </ul>

#### 1. Designação social e morada do Produtor ou representante

Bosch Termotecnologia, S.A.  
Sede: Av. Infante D. Henrique Lotes 2E-3E, 1800-220 Lisboa | Portugal  
Capital social: 2 500 000 EUR | NIPC: PT 500 666 474 | CRC: Aveiro

Esta garantia não limita os direitos de garantia do Comprador procedentes de contrato de compra e venda nem os seus direitos legais, nomeadamente os resultantes do Decreto-Lei n.º 84/2021 de 18 de outubro para equipamentos em utilização doméstica, e do Artigo 921º do Código Civil para equipamentos em utilização profissional, que regulam certos aspetos na venda de bens de consumo e das garantias a elas relativas.

#### 2. Identificação do Equipamento sobre o qual recai a garantia

Para identificação correta do Equipamento objeto das condições de garantia, a fatura de compra deve incluir os dados da embalagem do equipamento: **modelo, referência de dez dígitos e número de serie**. Em alternativa, estes dados, encontram-se na placa de características do Equipamento.

#### 3. Condições de garantia dos Equipamentos

**3.1** A Bosch Termotecnologia, SA responde perante o Comprador, pela falta de conformidade do mesmo com o respetivo contrato de compra e venda, durante um prazo estabelecido na legislação aplicável ao uso dado ao equipamento, que para uso doméstico por um consumidor corresponde a um período de responsabilidade do profissional de três anos, dentro dos quais, nos dois primeiros, vigora uma presunção de que a desconformidade existia à data de entrega do bem, e no terceiro ano, essa mesma prova tem de ser feita pelo consumidor, e de seis meses em equipamentos em utilização profissional, a contar da data de entrega do bem.

**3.2** Para exercer os seus direitos, o consumidor pode denunciar ao vendedor a falta de conformidade do Equipamento a qualquer momento a partir da entrega do mesmo, até ao final do período de responsabilidade do profissional de três anos nos termos estabelecidos na cláusula 3.1 supra. Relativamente aos Equipamentos em utilização profissional, o Comprador deve denunciar ao vendedor a falta de conformidade do Equipamento no prazo de dois meses a contar da data em que tenha detetado a referida falta de conformidade.

**3.3** Durante o período de garantia as intervenções no Equipamento serão exclusivamente realizadas pelos Serviços Técnicos Oficiais da Marca.

**3.4** Todos os serviços prestados no âmbito da presente garantia, serão realizados de segunda a sexta-feira, dentro do horário e calendário laboral legalmente estabelecidos em cada região do país.

**3.5** Todos os pedidos de assistência deverão ser apresentados aos nossos serviços centrais de assistência técnica através de um dos contactos **211 540 721\*** chamada para a rede fixa nacional ou **assistencia.technica@pt.bosch.com**.

**3.6** O Comprador no momento da realização do pedido de assistência e no início da realização do serviço deverá apresentar a fatura de compra comprovativo da garantia do Equipamento. Para tal, considera-se válido o documento legal relativo à compra do Equipamento do qual conste a identificação do Equipamento objeto da presente garantia (ver ponto 2.) e a data de compra do mesmo. Considera-se a data de entrega do Bem a data do 1º adquirente.

**3.7** Caso não seja possível fornecer a prova de compra, de acordo com o ponto 3.6, a data de fabrico mencionada na chapa de característica do equipamento será considerada para efeitos do período de garantia.

**3.8** O Equipamento destinado a uso doméstico terá que ser instalado por entidade instaladora e por profissionais certificados, de acordo com a regulamentação em vigor nomeadamente, mas não exclusivamente:

Decreto-Lei n.º 263/1989; Portaria n.º 361/98; Lei n.º 15/2015 de 16 de Fevereiro; Norma Portuguesa NP 1037-1 de 2015; Norma Portuguesa NP 1037-2 de 2009; Norma Portuguesa NP 1037-3 de 2012/Emenda 1/2014; Norma Portuguesa NP 1037-4 de 2001; Decreto-Lei n.º 97/2017 e Lei n.º 59/2018; Portaria n.º 1451/2004; Decreto-Lei n.º 118/2013; Regulamento (CE) n.º 842/2006 e n.º 517/2014; Decreto-Lei n.º 56/2011, de 21 de Abril; Decreto regulamentar n.º 23/95; Portaria n.º 349-B/2013 (Habitacões); Portaria n.º 17-A/2016 (Comércio e Serviços); DIN EN 12828:2013-4 (Uso, seleção e aplicação de dispositivos de segurança para instalações de aquecimento ou grupos térmicos); RTIEBT – Regras Técnicas das Instalações Elétricas de Baixa Tensão (Portaria n.º 949-A/2006, de 11 de Setembro)

Bem como outras regulamentações aplicáveis para aspetos como abastecimento e ligações de água, gás, eletricidade, manuseamento de gases

(Revisão 10, 01/2023)

fluorados, gasóleo e/ou outros relacionados com o equipamento ou sector, e conforme o descrito no manual de instalação e utilização e com os acessórios originais ou recomendados pela marca.

Uma instalação de Equipamento não conforme com as especificações do fabricante e/ou, que não cumpra a regulamentação legal sobre esta matéria, não dará lugar à aplicação da presente garantia, sendo necessária a correção da instalação, e retificação dos defeitos e dos danos causados ao Equipamento, com vista à aplicação das condições de garantia descritas neste documento.

Sempre que um Equipamento seja instalado no exterior, este deverá ser protegido contra efeitos meteorológicos, nomeadamente, mas não exclusivamente a poluição, atmosferas corrosivas ou salinas, chuva e ventos. Nestes casos, poderá ser necessária a proteção do Equipamento mediante aplicação de elementos protetores homologados para o efeito.

**3.9** Não deverão instalar-se equipamentos em locais ou situações em que o ar comburente que alimenta o equipamento, mas também o que o circunda e arrefece contenham produtos químicos no ambiente. Nestas situações a mistura desses produtos se em suspensão com o ar ou somente armazenados próximos, pode produzir gases tóxicos na combustão, uma rápida corrosão do equipamento e o deficiente funcionamento do Equipamento. Neste tipo de ambientes é especialmente recomendado a alteração do local de montagem, a alteração de admissão de ar ou de local de armazenamento de químicos ou a instalação do Equipamentos de câmara de combustão estanque.

**3.10** Em acumuladores de água a gás, acumuladores com serpentina /indiretos, termoacumuladores elétricos, depósitos termosifão e caldeiras que incluam depósitos acumuladores de água quente, para que se aplique a garantia, deverá ser instalada a proteção galvânica do equipamento e realizada a verificação anual do ânodo de proteção destes depósitos, e a sua substituição quando necessária. A Bosch Termotecnologia recomenda que estes serviços sejam realizados pelos Serviços Técnicos Oficiais das marcas.

**3.11** Depósitos sem manutenção deste ânodo de proteção, não serão abrangidos pelas condições de garantia.

**3.12** Para evitar danos no depósito por sobrepressão, deverá no momento da sua instalação observar-se o seu correto funcionamento, de referir que as válvulas deverão ter um valor igual ou inferior à pressão suportada pelo depósito, assim como deverá ser revisto periodicamente o correto funcionamento da válvula de segurança da instalação. Independentemente do tipo de Equipamento, todas as válvulas de segurança deverão ser canalizadas para dreno, para evitar danos na habitação por descargas de água. Não poderá existir válvula de corte entre o acumulador e a referida válvula de segurança.

**3.13** Por forma a garantir que a válvula de segurança dos reservatórios e caldeiras apenas funcionará por sobrepressão, a instalação deve contemplar elementos que garantam pressão constante no interior do equipamento nomeadamente vaso de expansão e válvulas reguladoras de pressão.

**3.14** A garantia do Equipamento não inclui os danos causados pela não canalização da água descarregada por esta válvula bem como danos provocados pela corrosão galvânica nas tubagens ou equipamento devido ao não uso de separadores dielétricos na ligação do equipamento a tubagens metálicas cujas características dos materiais aplicados potenciem este tipo de corrosão.

**3.15** Os acumuladores ou depósitos de água quente sanitária, termoacumuladores a gás ou elétricos, ou aplicados em sistema de termosifão destinam-se a ser usados exclusivamente para o aquecimento de água potável de acordo com o Decreto-Lei n.º 306/2007, de 27 de Agosto e instalados de acordo com restantes normas aplicáveis ao sector nomeadamente mas não exclusivamente:

Portaria n.º 1081/91, de 24 de Outubro, NP 3401 (instalação de termoacumuladores elétricos) e Regras Técnicas das Instalações Elétricas de Baixa Tensão (Portaria n.º 949-A/2006, de 11 de Setembro); DIN 1988-2 e DIN 4753-1 (Uso, seleção e aplicação de dispositivos de segurança, proteções catódicas, grupos de segurança compostos por válvula de retenção e segurança para instalações de água potável); DIN EN 806 (Regras técnicas para instalações de água potável); DIN EN 1717 (Proteção da água potável contra sujidades nas instalações de água potável e exigências gerais para os dispositivos de segurança designados para a prevenção contra a contaminação da água potável devido a refluxo); DIN 4708 (Instalações centrais para o aquecimento de água); EN 12975 (Instalações solares térmicas e os seus componentes).

**3.16** Coletores solares e sistema termosifão. A garantia comercial para este Equipamentos é extensível até 6 anos, em aplicações de uso doméstico por um consumidor (com início desde a data da fatura) desde que comprovada a manutenção conforme manual do equipamento e procedimentos internos da Bosch Termotecnologia, SA e executada por profissionais certificados para o efeito. Durante os três primeiros anos, em cumprimento com a atual legislação em vigor e nos termos estabelecidos na cláusula 3.1 o Produtor responde perante o Comprador, pela falta de conformidade do mesmo com o respetivo contrato de compra e venda, a contar da data de entrega do bem.

Consideram-se incluídos neste âmbito os custos de reparação do Equipamento ou a sua substituição, transporte e meios de elevação, mão-de-obra de montagem e desmontagem e deslocação. Do quarto (inclusive) ao sexto ano (inclusive), para os Equipamentos com 6 anos de garantia, apenas se encontra incluído a disponibilização do componente substituído, os restantes custos são uma incumbência do Comprador. Esta garantia não cobre situações que

## Condições Gerais de Garantia dos Equipamentos

advenham da exposição à intempérie, defeitos estéticos na pintura ou estruturas, a quebra do vidro do coletor assim como danos de transporte, armazenamento não adequado ou instalação que afetem o coletor, reservatório ou conjunto termossifão.

**3.17** A água ou fluido utilizado no sistema de consumo, no sistema de aquecimento ou de arrefecimento (exemplo sistemas com caldeiras, radiadores, piso radiante, depósitos, permutadores internos ou externos) devem cumprir os requisitos legais, bem como garantir as condições de instalação e funcionamento definidas pelo fabricante, as características químicas da água ou fluido utilizado deverão estar de acordo com as exigências do fabricante, nomeadamente no que respeita a condutividade, dureza, PH, alcalinidade, concentração de cloretos e limites de oxigenação de circuito. Caso algum destes indicadores apresente valores fora do recomendado, a presente garantia deixará de ter efeito.

**3.18** O uso de anticongelante ou aditivos nos sistemas solar, aquecimento ou arrefecimento será permitido desde que cumpram as especificações do fabricante.

**3.19** A tubagem, acessórios de exaustão e elementos de ligação ao equipamento deverão estar conforme indicado nos manuais de instalação e manuseamento, que acompanham o Equipamento ou de acordo com legislação aplicável. Equipamentos aplicados de forma distinta, por exemplo ligados a condutas de gases queimados não recomendadas ou com recurso a tubagem de água sem barreira de oxigénio, não observando as recomendações do manual não se reveem no âmbito da aplicação da garantia do Equipamento.

**3.20** Fica a cargo e responsabilidade do Comprador garantir que são efetuadas manutenções periódicas, conforme indicado nos manuais de instalação e manuseamento e procedimentos internos da marca, que acompanham o Equipamento ou de acordo com legislação aplicável.

**3.21** Salvo nos casos expressamente previstos na lei, em equipamentos em utilização profissional, uma intervenção em garantia não renova o período de garantia do Equipamento. No que diz respeito a equipamentos de uso doméstico em utilização por consumidores, i) nos casos em que seja feita uma reparação em garantia durante o prazo de responsabilidade do profissional, o bem reparado beneficia de um prazo de garantia adicional de seis meses, até ao limite de quatro reparações; ii) nos casos em que seja feita uma substituição do Equipamento em garantia durante o prazo de responsabilidade do profissional, o bem sucedâneo goza de um novo prazo de responsabilidade de três anos, nos termos descritos na clausula 3.1 supra; e iii) qualquer intervenção realizada dentro do período de garantia do Equipamento e que não resulte de uma falta de conformidade do mesmo não renova, nem estende o referido período de garantia.

**3.22** Em geral, os equipamentos devem ser instalados em locais acessíveis que permitam sem risco para o técnico e sem necessidade de obras, efetuar a reparação, manutenção ou se necessário a substituição, especialmente coletores solares, depósitos de água quente, sistemas de ar condicionado e bombas calor, desta forma os meios necessários para o acesso a eles bem como custos com obras necessárias à remoção ou desinstalação estarão a cargo do comprador.

**3.23** Esta garantia é válida para os Equipamentos produzidos ou representados pela Bosch Termotecnologia, SA e que tenham sido adquiridos e instalados em Portugal.

### 4. Circunstâncias que excluem a aplicação da garantia

Ficam excluídos da garantia, ficando o custo total da reparação a cargo do comprador, os seguintes casos:

**4.1** Operações de manutenção, conversões do tipo de gás, inspeções de gás, arranques, afinação do Equipamento, limpeza/descalcificação, Verificação das condições de funcionamento ou substituição de pilhas. No ar-condicionado e bombas de calor: má fixação de unidades, gotejamento de condensados de água por maus isolamentos, cabos elétricos mal dimensionados, acréscimo, decréscimo de fluido refrigerante bem como avarias decorrentes de: distância excessiva/insuficiente entre unidades, fugas de gás refrigerante causadas por má instalação, deficiente renovação de ar no evaporador/condensador, humidade no circuito refrigerante e fugas de fluido pelos elementos da instalação.

**4.2** Deficiências de componentes externos ao Equipamento e que possam inclusive afetar o seu correto funcionamento, bem como danos materiais ou outros (ex. tubos de exaustão, telhas partidas, reposição de telhados ou coberturas impermeabilizadas, tubagens inadequadas ou danos pessoais) pelo recurso a equipamento inadequado ao uso, pelo uso indevido de materiais na instalação, pela aplicação de Equipamento em local inadequado, pelo não cumprimento de instalação de acordo com normas de instalação do Equipamento, regulamentação aplicável ou regras de boa arte, nomeadamente mas não exclusivamente a aplicação de tubos não adequados ao sistema, equipamento, pressões e à temperatura em uso, aplicação de sistemas de filtragem, de válvulas anti-retorno e ou válvulas antipoluição, válvulas de segurança ou válvulas misturadoras de temperatura automáticas.

**4.3** Equipamentos cujo funcionamento tenha sido afetado por falhas ou deficiências de componentes externos, ou por deficientes dimensionamentos ou manutenção diferente da recomendada pelo fabricante.

**4.4** Defeitos provocados pelo uso de acessórios não originais, de peças de substituição não conforme, de software ou produtos de limpeza e manutenção

(Revisão 10, 01/2023)

que não sejam as determinadas pelo fabricante.

**4.5** Os Equipamentos de câmara de combustão estanque, quando as condutas de evacuação utilizadas na instalação não são homologadas pelo fabricante do equipamento ou se aplicadas de forma diferente do recomendado pelo fabricante.

**4.6** O defeito que provenha do incumprimento das instruções de instalação, utilização e funcionamento ou de aplicações não conformes com o uso a que se destina o Equipamento, ou ainda de fatores climáticos anormais, de condições estranhas de funcionamento, de sobrecarga ou de uma manutenção ou limpeza realizados inadequadamente.

Em válvulas de segurança de reservatórios de água quente e termoeletrônicos, nas situações que devido ao incumprimento das instruções e recomendações de instalação (exemplo não aplicação de vasos de expansão, de válvulas reductoras de pressão ou de filtros) e daí resulte danos na válvula (exemplo o gotejar de água), por não se tratar de defeito de fabrico do componente estas situações não estão cobertas pela garantia ficando a cargo do Comprador os custos que daí resultem.

**4.7** Os Equipamentos cuja placa de identificação tenha sido rasurada ou removida, ou que tenham sido modificados ou manipulados por pessoas alheias aos Serviços Técnicos Oficiais da marca e consequentemente sem autorização explícita do fabricante.

**4.8** Os Equipamentos que utilizem fluido frigorígeno e em que o refrigerante aplicado no equipamento ou sistema de refrigeração não cumpra os requisitos legais ou sua composição apresente valores fora do recomendado.

**4.9** As avarias causadas por agentes externos (produtos químicos tais como lacas, tintas, detergentes ou produtos de limpeza, danos por animais roedores, aves, aranhas, etc.), fenómenos atmosféricos e/ou geológicos (terramotos, tempestades, geadas, granizos, trovoadas, chuvas, sal, projeção de objetos, etc.), ambientes agressivos ou salinos, assim como, as derivadas de pressão de água excessiva, alimentação elétrica inadequada, pressão ou abastecimento dos circuitos inadequados, atos de vandalismo, confrontos urbanos e conflitos armados de qualquer tipo bem como derivados.

**4.10** Equipamentos a gás, antes da respetiva instalação o profissional certificado e o Comprador têm o dever de confirmar que o tipo de gás de abastecimento se adequa ao utilizado pelo Equipamento, confirmando a placa de características do equipamento. Antes da utilização, cabe ao Comprador garantir que o Equipamento foi instalado por uma entidade instaladora e profissional qualificado conforme a regulamentação vigente

**4.11** Degradação, envelhecimento, erosão ou corrosão de materiais devido a exposição e contacto com atmosferas salinas ou corrosivas, poluídas ou mesmo devido à incidência de radiação solar e consequente variação na tonalidade de pintura ou superfícies plásticas;

**4.12** Deformidades resultantes de não observação ou da não leitura do manual do equipamento.

**4.13** Equipamentos, peças ou componentes danificados no transporte, no armazenamento ou na instalação.

**4.14** As operações de limpeza realizadas ao Equipamento ou componentes do mesmo, motivadas por concentrações no ambiente de poluição, gorduras, sujidade, corrosividade ou outras circunstâncias do local onde está instalado. Também se exclui da prestação em garantia as intervenções para a descalcificação do Equipamento, (a eliminação do calcário ou outros materiais depositados dentro do Equipamento e produzido pela qualidade da água de abastecimento, aquecimento ou tubagem aplicada). De igual forma são excluídas da prestação de garantia as intervenções de purga de ar.

**4.15** O custo da desmontagem de móveis, armários ou outros elementos que impeçam o livre acesso ao Equipamento (se o Equipamento for instalado no interior de um móvel ou outro espaço dedicado ex. sala técnica), deve respeitar as dimensões e características indicadas no manual de instalação e utilização que acompanha o Equipamento). Quando a instalação não permita acesso imediato e seguro aos equipamentos, os custos adicionais de meios de acesso e segurança ficarão a cargo do comprador.

**4.16** Serviços de informação ao domicílio, sobre utilização do sistema de aquecimento, climatização, programação e/ou reprogramação de elementos de regulação e controlo, tais como: elementos de diagnóstico e controlo remoto, termóstatos, reguladores, programadores, etc.

**4.17** Serviço de ajuste de cargas de gás em sistemas de ar condicionado ou bombas de calor, limpeza ou substituição de filtros, deteção de fugas de gás em tubagens externas ao Equipamento, danos produzidos devido a necessidade de limpeza das máquinas. Limpeza e retificação de condutas de drenagem de condensados.

**4.18** Serviços de urgência não incluídos na prestação de garantia, i.e., serviços de fins-de-semana e feriados, por se tratar de serviços especiais não incluídos na cobertura da garantia e que, têm, portanto, um custo adicional, realizar-se-ão exclusivamente a pedido expresso do cliente.

### 5 Defeitos cobertos pela garantia

**5.1** O Produtor corrigirá sem nenhum encargo para o Comprador, os defeitos cobertos pela garantia, mediante a reparação do Equipamento ou pela sua substituição. Os Equipamentos ou peças substituídas passarão a ser



### Condições Gerais de Garantia dos Equipamentos

propriedade do Produtor. A natureza de algumas peças de substituição poderá ser incompatível com o prazo de disponibilização de peças previsto legalmente.

**5.2** Sem prejuízo do que resulta do legalmente estabelecido, a responsabilidade do Produtor, em matéria de garantia, limita-se ao estabelecido nas presentes condições de garantia.

**5.3** Qualquer litígio, decorrente da interpretação ou aplicação das presentes Condições Gerais, é dirimido pelo foro da Comarca de Lisboa com expressa renúncia a qualquer outro.

Bosch Termotecnologia, S.A.

(Revisão 10, 01/2023)





Bosch Termotecnologia SA  
Av Infante D. Henrique  
Lote 2E e 3E  
1800 - 220 Lisboa

Tel.: 218 500 098\*  
Email: [junkers@pt.bosch.com](mailto:junkers@pt.bosch.com)  
[www.junkers-bosch.pt](http://www.junkers-bosch.pt)

Serviços pós-venda  
Tel.: 211 540 720\*

\*Chamada para rede fixa nacional